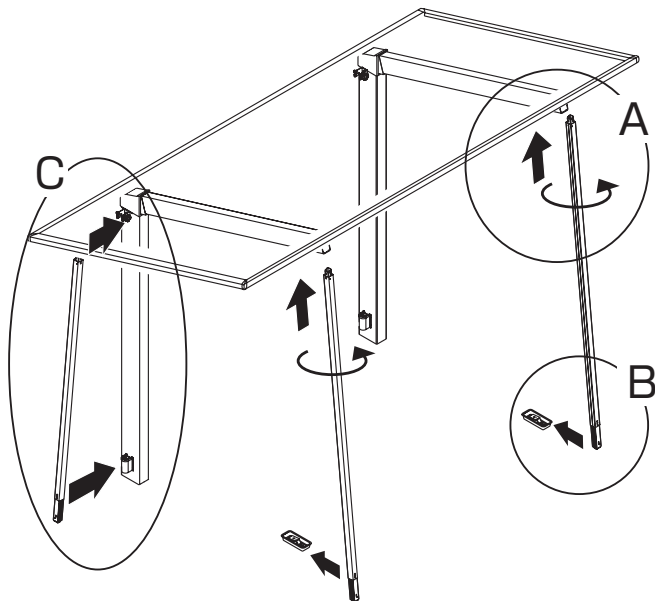


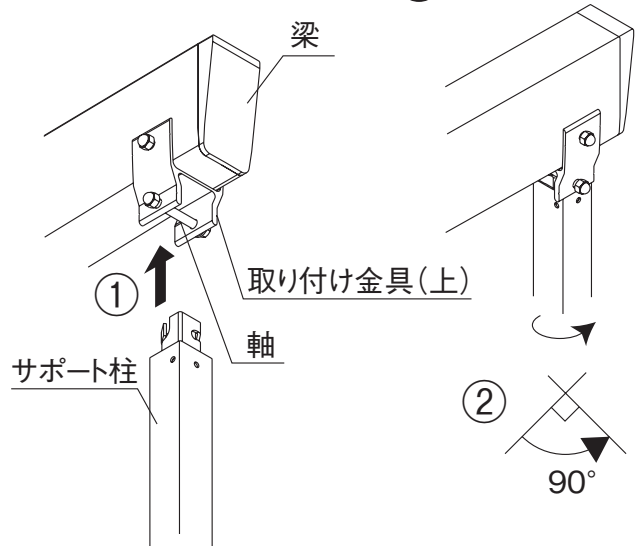
## ■サポートセット(オプション)の取り扱いについて

### 「着脱式サポート」の着脱方法

#### セット方法

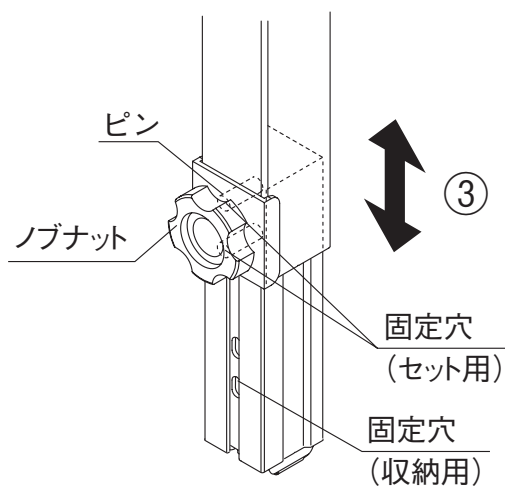


#### A図 サポート使用時(上)



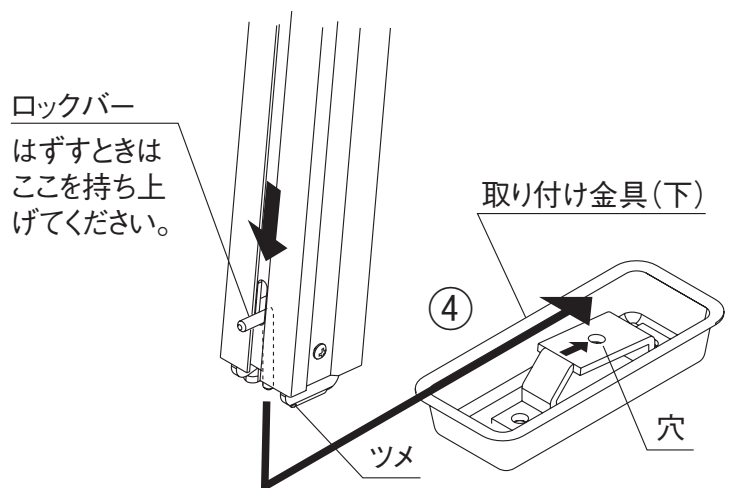
- ① 取り付け金具(上)の軸にサポート柱をまっすぐ差し込んでください。
- ② サポート柱を90度回転させ取り付けてください。

#### B図 サポート柱スライド方式



- ③ ノブナットをゆるめ、ピンを固定穴から抜いてサポートの長さを調節し、ピンを固定穴(セット用)に差しこんで、ノブナットを締めつけてください。

#### サポート使用時(下)



- ④ 取り付け金具(下)の矢印マーク方向へサポート柱のツメを引っかけるように差し込んでください。  
ロックバーが取り付け金具(下)の穴に納まってはずれないことをご確認ください。