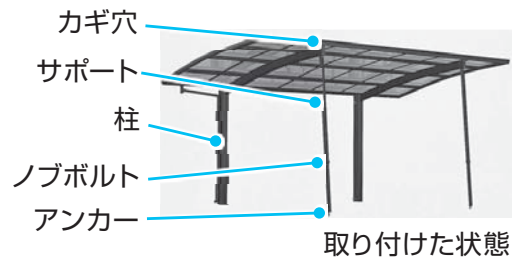


## 着脱式サポートの取り付け方



### 第3章

門  
まわり

### ご使用前に確認してください

- 必ず、P.5「第1章 安全にお使いいただくために」を確認したうえでご使用ください。

車庫  
まわり

### お願い

サポートの着脱時に金属の小口部分で手や指をけがしないようご注意ください。

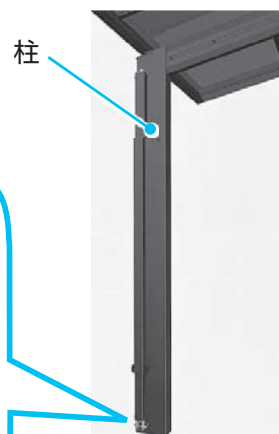
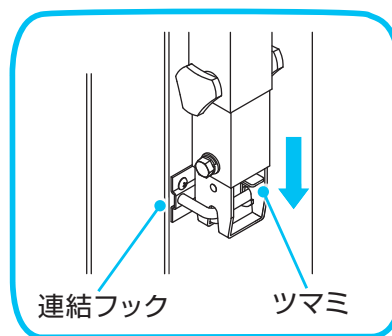
サポートが確実に取り付けられたことを確認してください。

庭  
まわり

### 使い方

#### 1 サポートを柱から取りはずす

連結フックのつまみを下げ、サポートを柱からとりはずします。

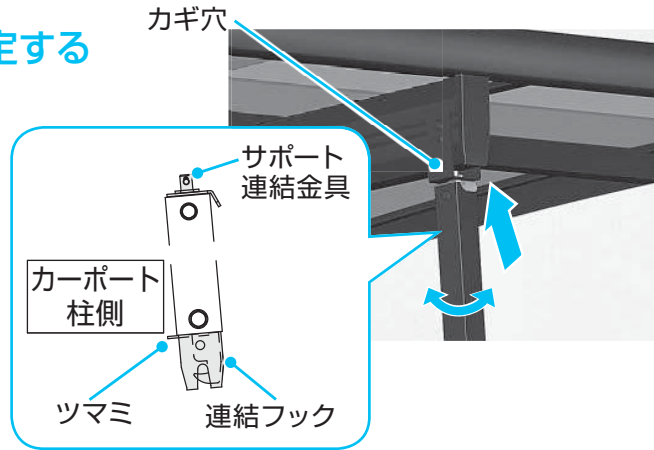


## 2 サポートを差し込んで固定する

サポート先端の連結金具をカギ穴に入れ、90°まわして固定します。

※ツマミがカーポートの柱側になるように取り付けてください。

※まわす方向はありません。90°まわすと固定されます。

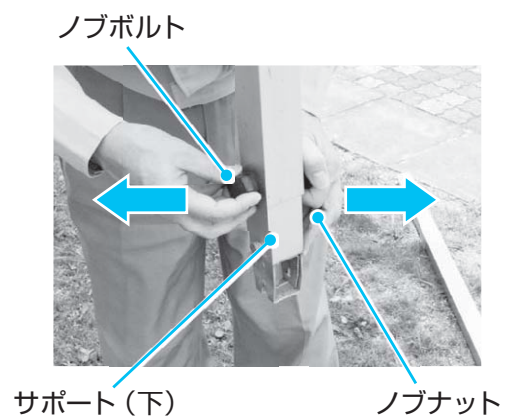


## 3 ノブボルトをはずし、サポート（下）を伸ばす

サポート（下）を手で支えた状態で、ノブボルトを反時計回りにまわしてはずし、サポート（下）を伸ばします。

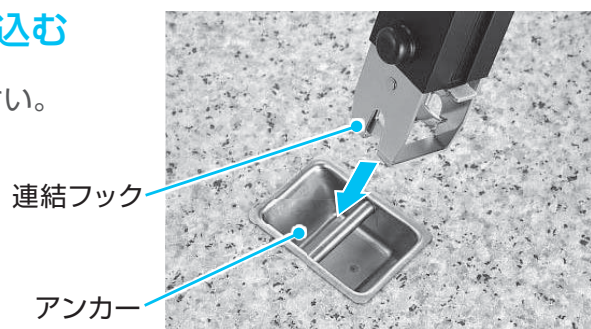
お願い

- ノブボルトをはずすとサポート（下）が一気に伸びるため、必ずサポート（下）を持って操作してください。



## 4 連結フックをアンカーに差し込む

※ 手応えがあるまで差し込んでください。



## 5 サポートがはずれないことを確認する

サポート（下）を持ち上げ、はずれないことを確認します。

## 6 ノブボルトを元に戻す

ノブボルトとノブナットを元の穴に戻し、時計回りにまわして固定します。

※ ノブボルトが穴に入りにくい場合は、サポート（上）を持ち上げながらはめてください。

