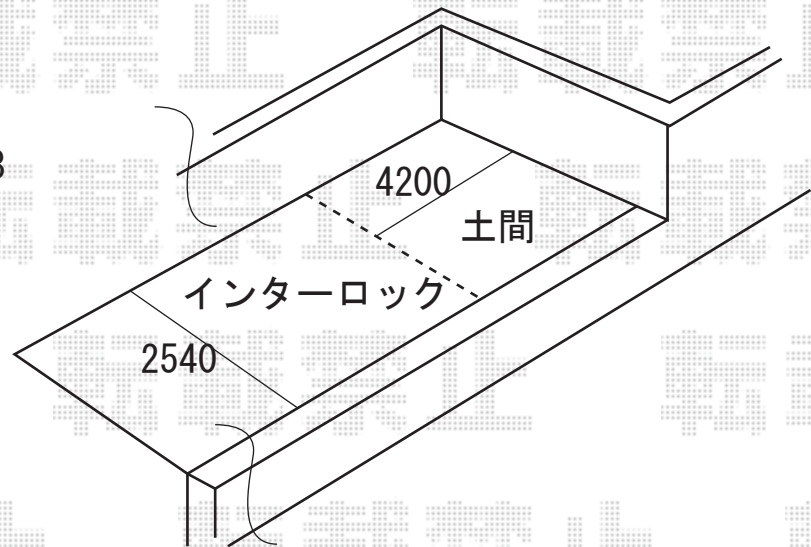
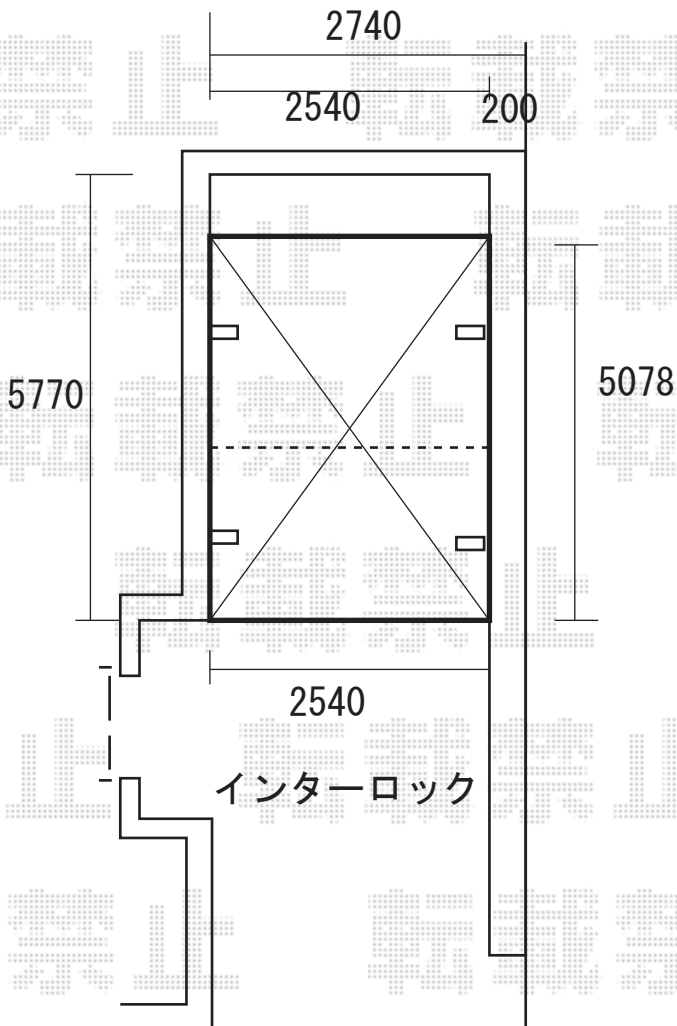


施工時には取り付け位置のご指示を
頂けますようお願い申し上げます。



※現場より取り寄せた図を参考に
作成しておりますので、至らぬ点も
ございますが何卒ご了承下さいませ。

エクスショップ