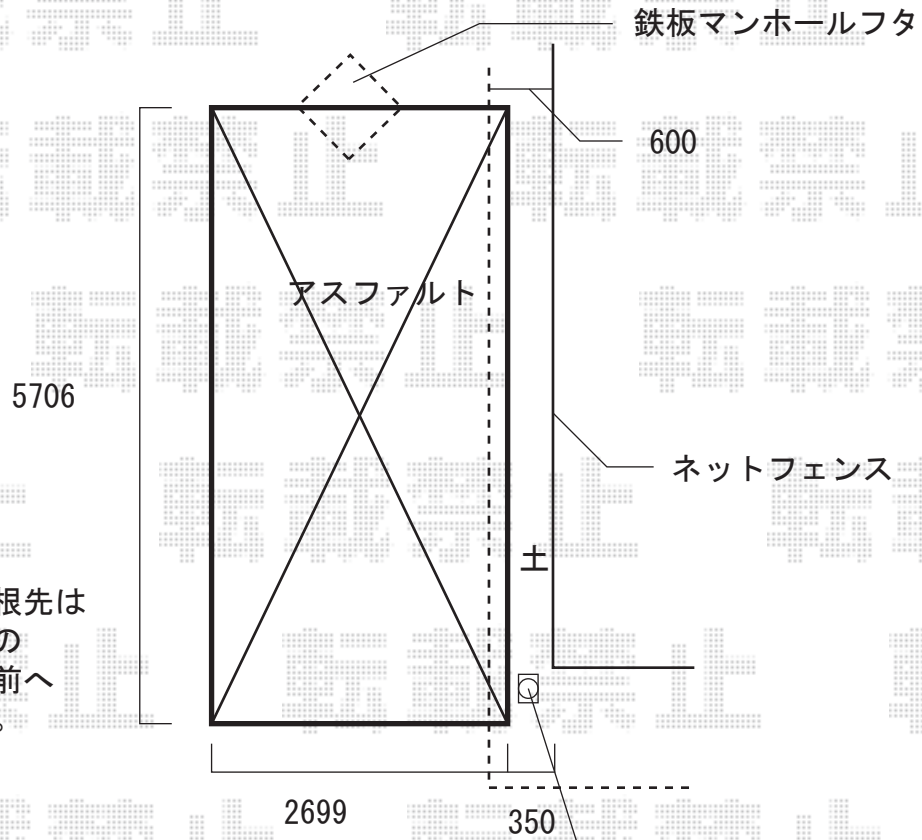
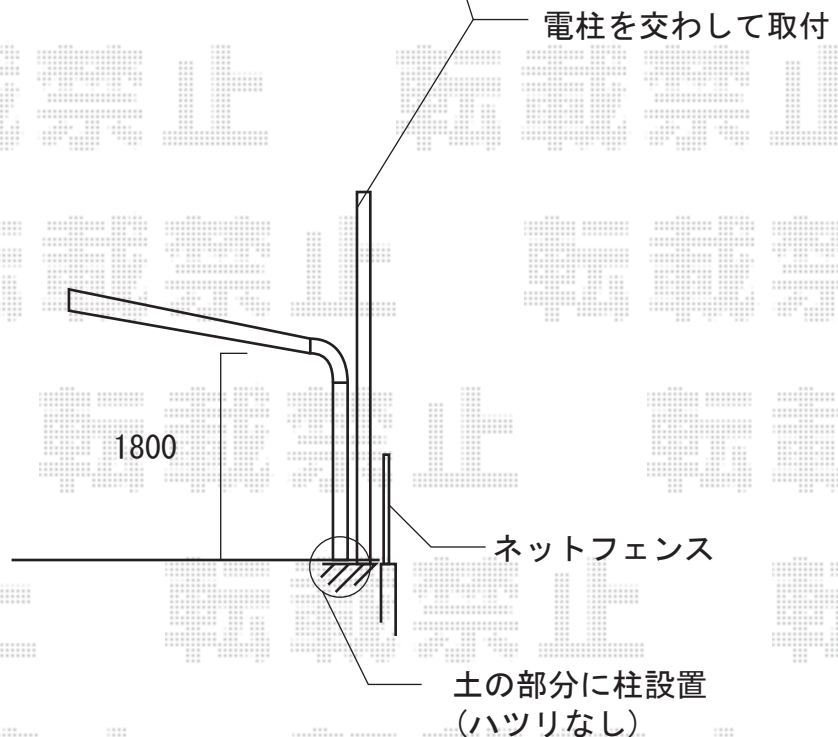


※進入路の踏切幅が狭い為、注意して下さい！！
(2t車だとギリギリです)



※奥行方向の、屋根先はマンホールフタのセンターから手前へ取付となります。

※現場より取り寄せた図を参考に作成しております。至らぬ点もございますがご参考下さいませ。



エクスショップ
Tel : 0120-614-410
担当 : 沢田