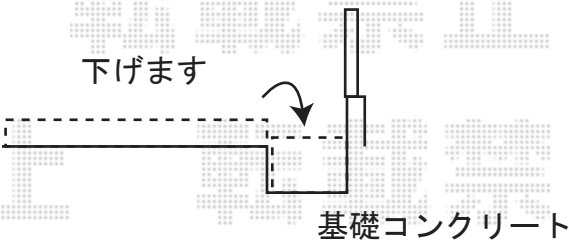
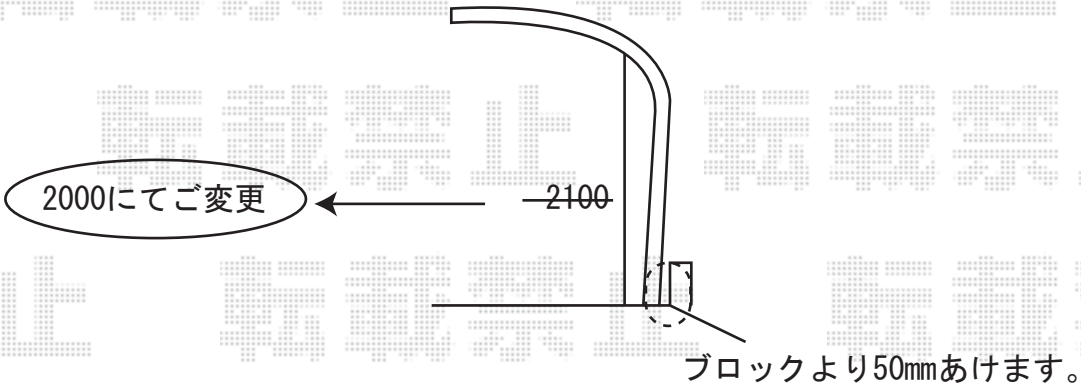


水勾配100mm程度有り！  
柱カット調整有り！



EX-SHOP

担当\*加島

基礎コンクリート