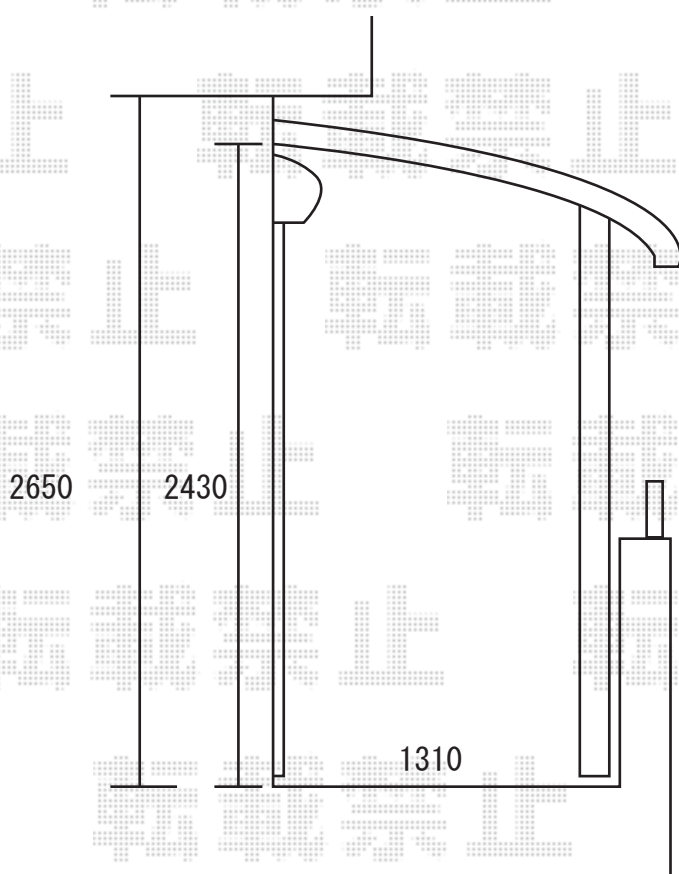


3間通し

今回の施工では、3間を必要としております。
通常、3間は柱を3本必要なるますが、
真中の柱を建てるのが難しくなっておりますので、
3間通し 4本柱仕様 にて、予定致しております。



屋根取り付け位置、及び、
吊り下げ式物干しにつきましては、
お手数ではございますが、施工時に、
最終のご指示をくださいますよう、
宜しくお願い申し上げます。



EX-SHOP

<http://www.ex-shop.net>

担当:加島