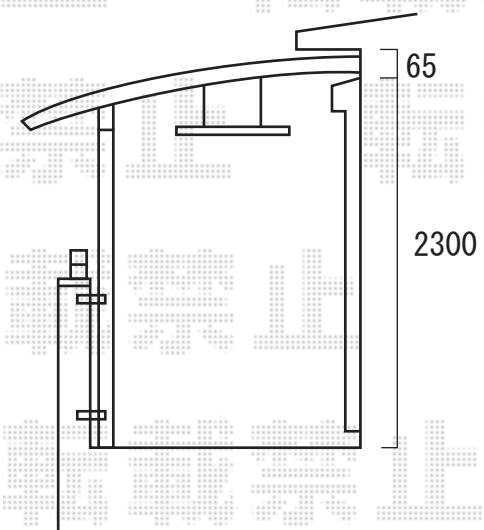


【アルファテラスL型】



エクスショップ
TEL : 0120-614-410
担当 : 沢田

※現場より取り寄せた図を参考に作成しておりますので
至らぬ点もございますが、ご参考くださいませ。