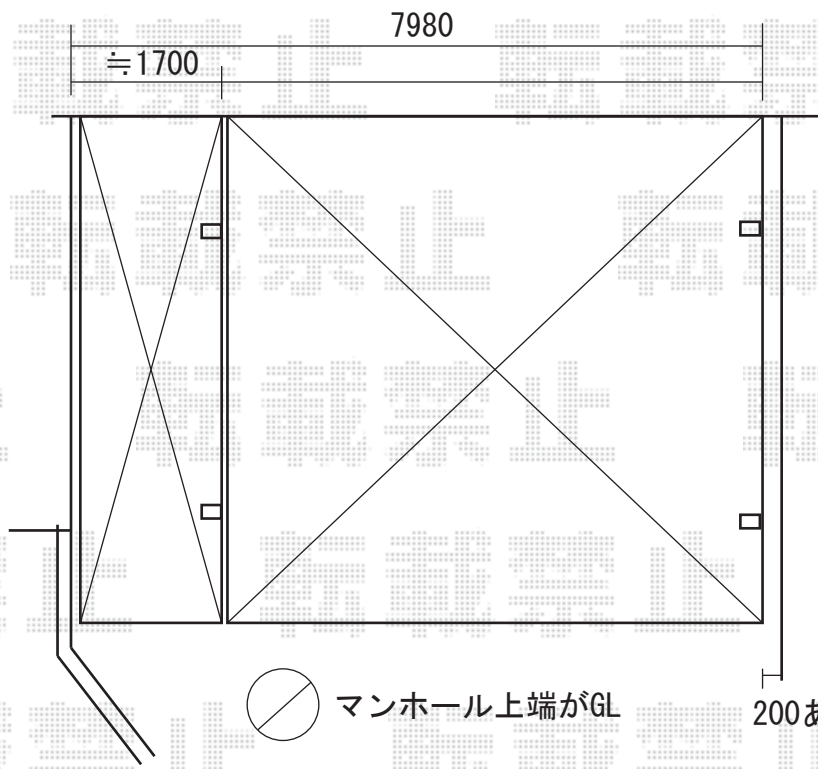


カーブポートシグマII ミニ カーブポートシグマII ワイド



← 土止めに合わせる

- ※柱基礎部分の残土は現場に撒きます。
- ※既存カーポート撤去処分有り
(電線の取り外しは別途)
- ※取付位置の詳細につきましては、施工当日必ずお立会い頂き、
ご指示頂きますよう、宜しくお願い致します。

マンホール上端がGL 200あける