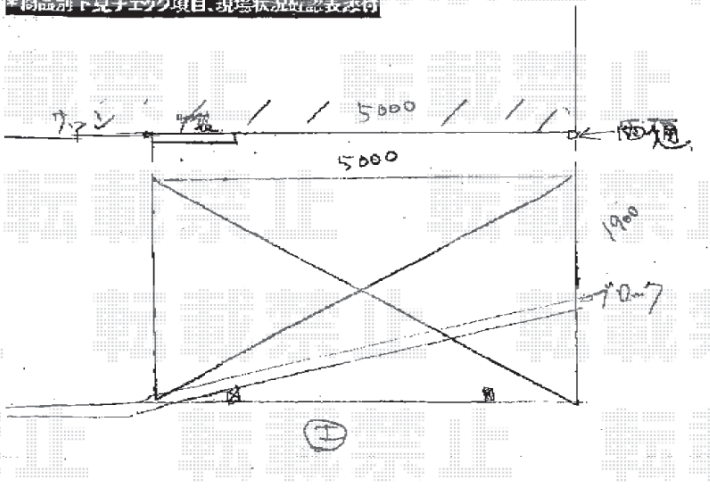


# 下見報告書

販売店名	TEL	担当	
現場名	工務店名	担当	
現場住所	TEL		
商品名・タイプ	ネットポンド25027 サイドスクリーンH1000 11111-2 20リカ	2	2/16/2
外装材	新築 <input checked="" type="checkbox"/> 改築 <input type="checkbox"/> 増改築 <input type="checkbox"/> 電気の場所		
既設窓・施工障害物 及び撤去			
特殊施工		特殊金物使用	
お客様確認印		未打合わせ事項	
お客様打合わせ事項 *階段屋根GLH、角度、*物干H、*雨樋設置等 柱位置修正あり。 他土間コンクリート。 サイドスクリーンH 1000付。 *商品別下見チェック項目、現場状況確認表添付			



# 施工指示書

# 施工チェック項目

\*施工不明点(施工指示系、特殊加工、特殊金物、雨樋位置、物干高さ、等)は、必ず、EC確認後の施工をお願いします。

NO	施工チェック項目	所定チェック
	ネットポンドとアルファテラスHと両方の目録 確認が済みました。	
	同じ位置にアルファテラスの付 閉扉間 2.5 幅面 2.9 天 幅面 2.2 段	
	下見変更事項	
	販売店様ご確認事項(不具合発生後)	ご報告

# \*施工チェック項目図

