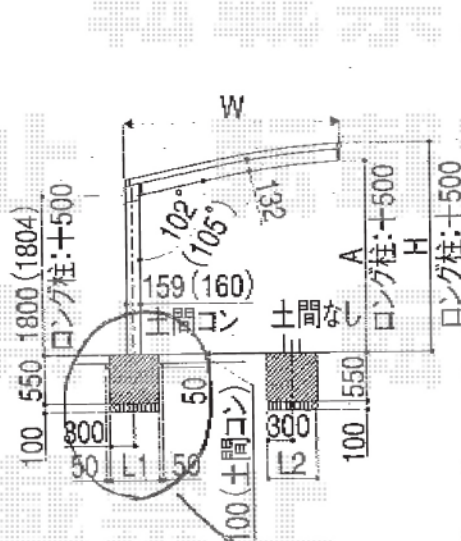


基本寸法図

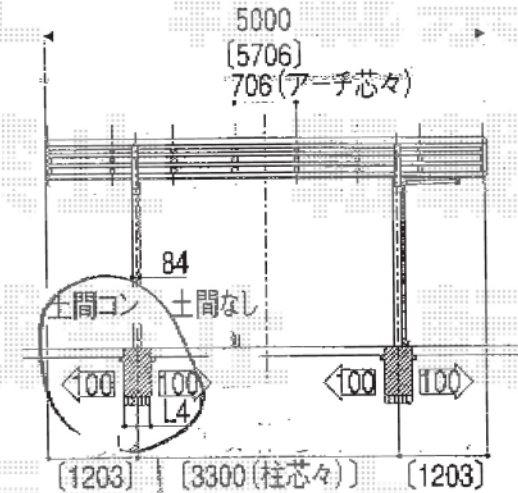
(図面はコンクリート土間を有する独立式基礎の場合です。コンクリート土間無し独立式基礎の場合寸法が異なります)

(単位:mm)

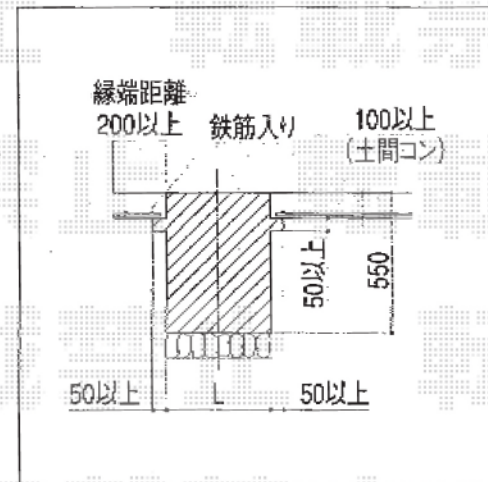
■基本：正面図



■基本：側面図



■基礎拡大図



※ ()内は30型を示す。57サイズは [] に示す。

| | W | H | A | L1 | L2 | L3 | L4 |
|-----|------|------|------|-----|-----|-----|-----|
| 24型 | 2401 | 2370 | 2167 | 500 | 800 | 600 | 300 |
| 27型 | 2701 | 2434 | 2231 | 500 | 800 | 600 | 300 |
| 30型 | 3000 | 2581 | 2377 | 700 | 900 | 700 | 400 |

