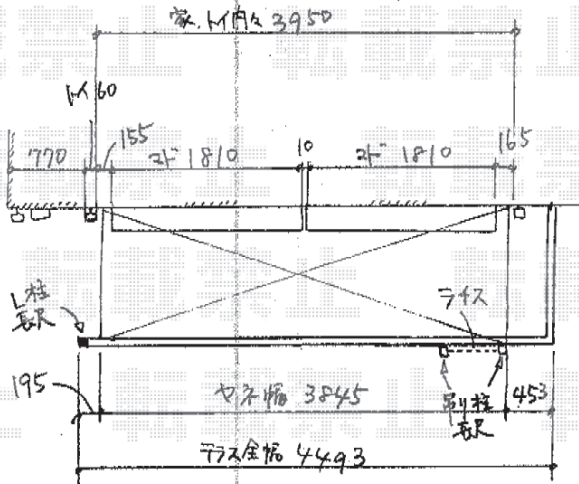
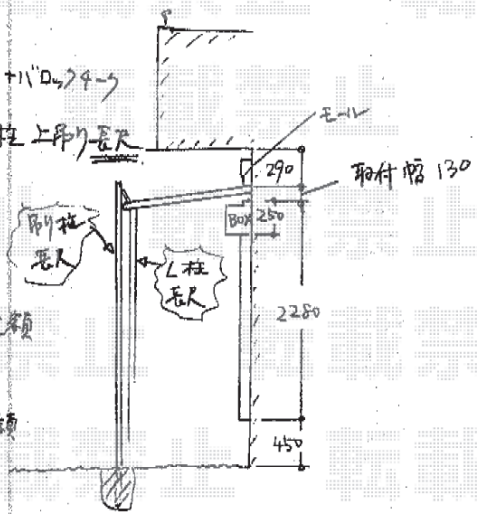


下りス綱の図



見積り仕様

- ① ラインポート 2両 色オ-74 + H20, 24-3
- ② P77P 2両 + ホクヤカ 相下りス綱 上吊りス綱
- ③ 下りス綱 H200 10-ジョウ無L
- ④ 丸-4 側面 L型



- ① 出幅 4R の場合の金額
- ② 出幅 5R の場合の金額