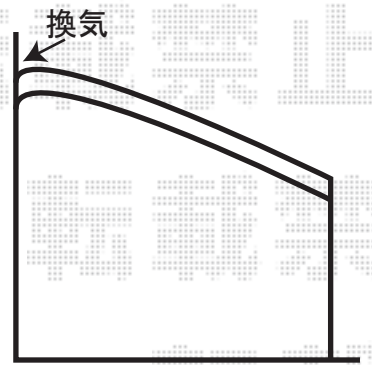
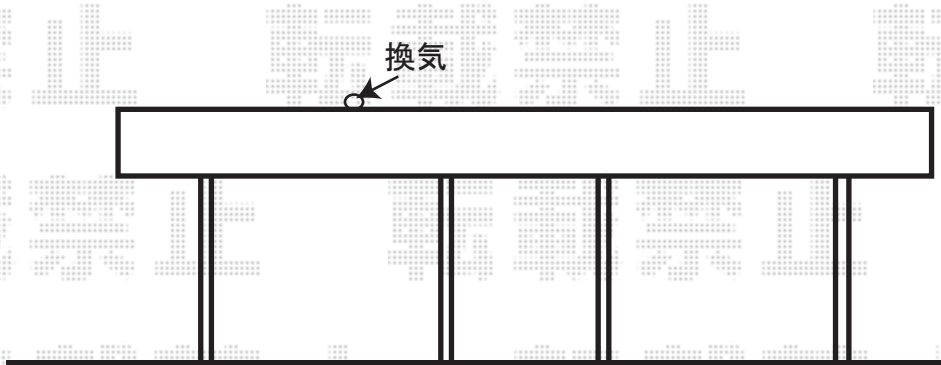
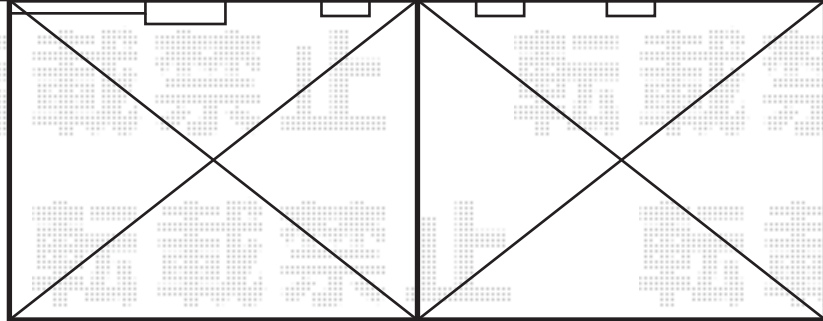
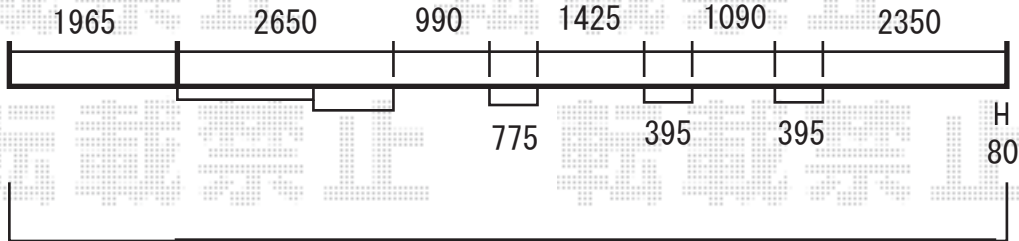
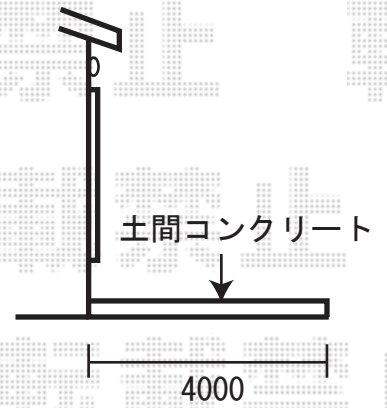
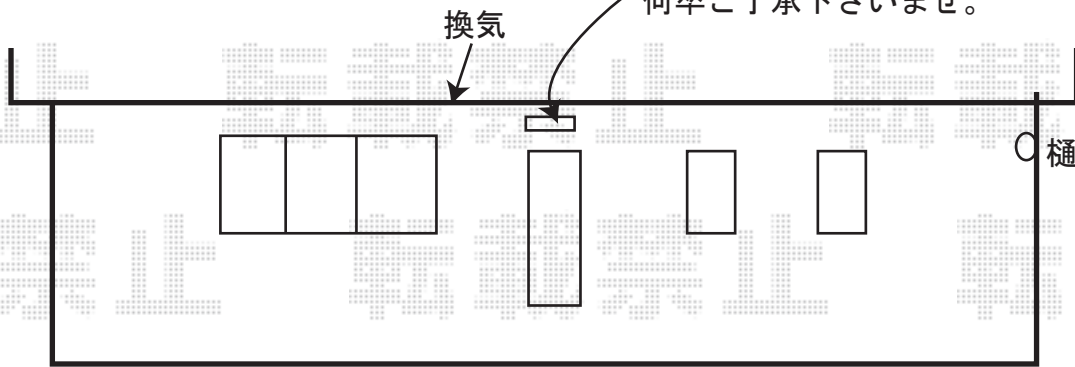


照明除去工事につきましては、
お受けすることができません。
何卒ご了承下さいませ。



こちらの寸法は現場調査時の寸法になりますので、
施工時とは異なる場合がございます。

ハツリ計4箇所