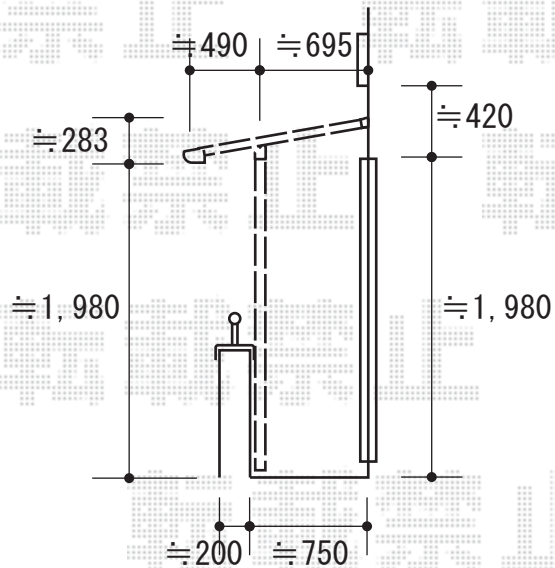
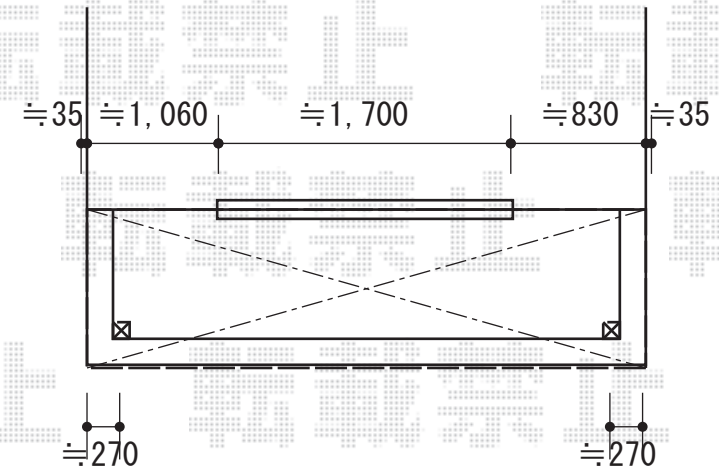
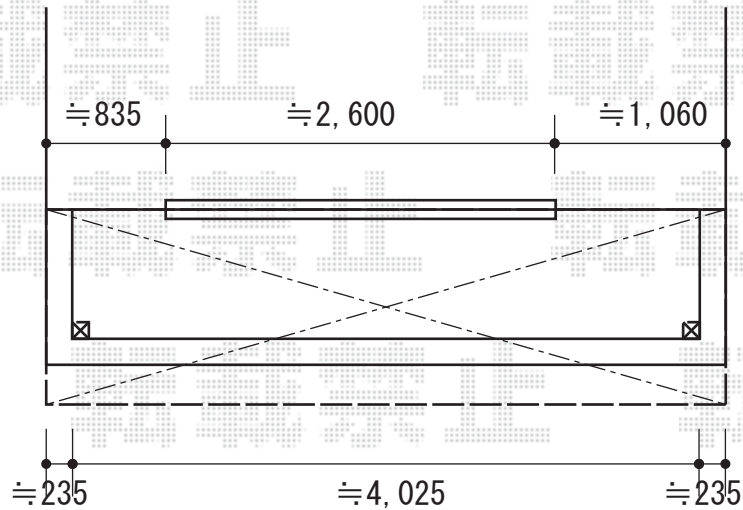
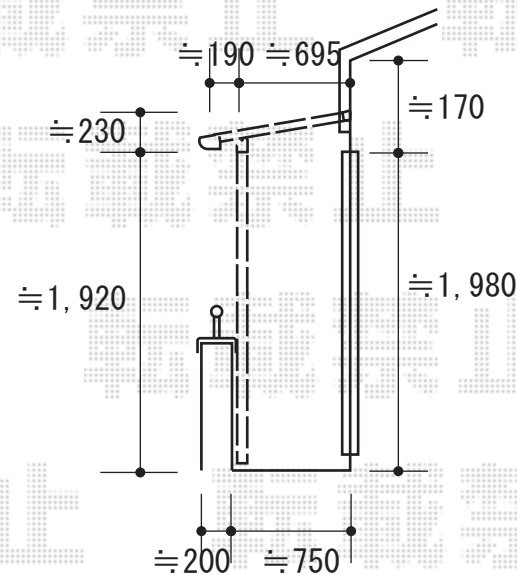


ライザーテラスII F型 屋根タイプ 単体 積雪~20cm対応



ライザーテラスII F型 屋根タイプ
単体 積雪~20cm対応
間口=関東間2.5間通し
(柱芯々4,350mm 屋根幅4,570mm)
出幅=4尺 (1,185mm)
色: オータムブラウン
屋根材: ポリカーボネート (ブラウン)
柱仕様: 柱奥行移動タイプ
施工方法: 下止め仕様
追加部材: 造付屋根取付部品セット
(コーナー用×2/中間用に代えて)



ライザーテラスII F型 屋根タイプ
単体 積雪~20cm対応
間口=関東間2.0間
(柱芯々3,440mm 屋根幅3,660mm)
出幅=3尺 (885mm)
色: オータムブラウン
屋根材: ポリカーボネート (ブラウン)
柱仕様: 柱奥行移動タイプ
施工方法: 下止め仕様
追加部材: 造付屋根取付部品セット
(コーナー用×2/中間用に代えて)

現場状況や作図制限により概略図の内容と多少の違いが生じることがございます。
施工時は、現場優先とさせて頂きたく思いますので、お立会い頂き、
最終のご指示のほど、何卒、宜しくお願い致します。

