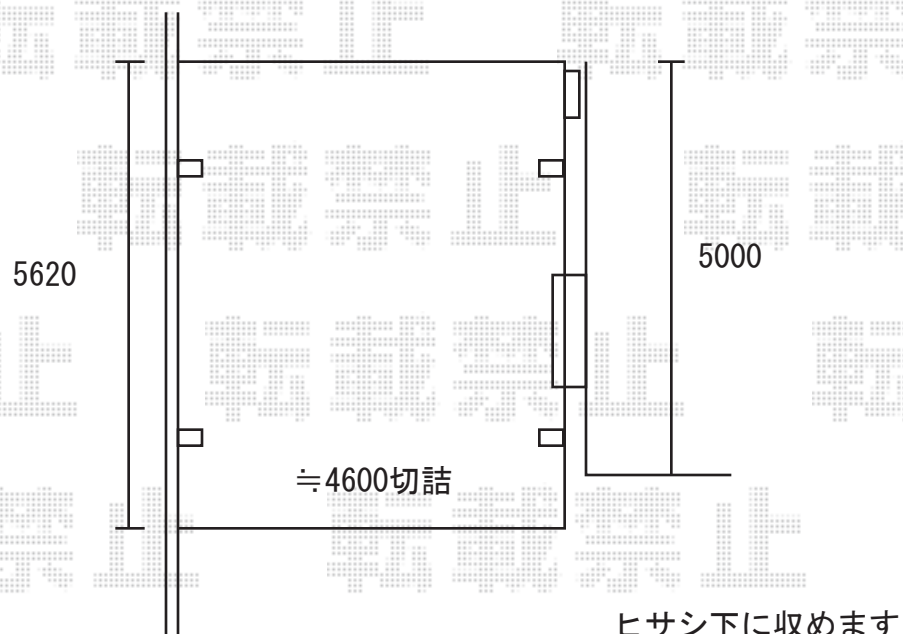
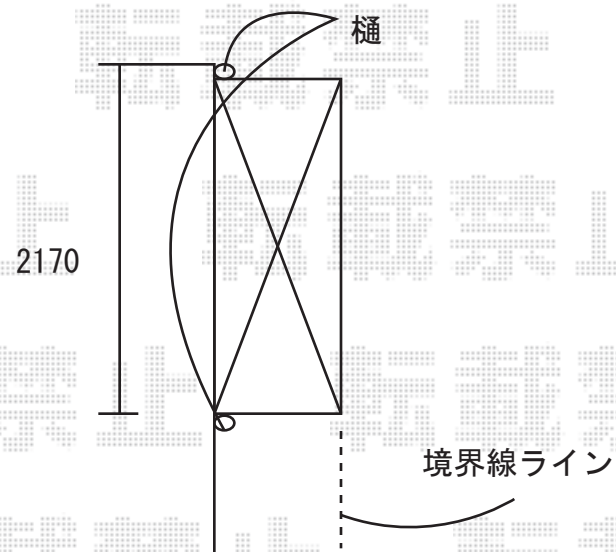


■レグナサポートシグマ



■アルファルーフ



戸樋との折衝を避け、ヒサシ下に収めるよう、現場対応にて切詰致しますので、ご確認くださいませ。

勝手口ヒサシの高さとあわせませす。

境界線をみながらの切詰になります。



EX-SHOP

<http://www.ex-shop.net>

担当: 加島