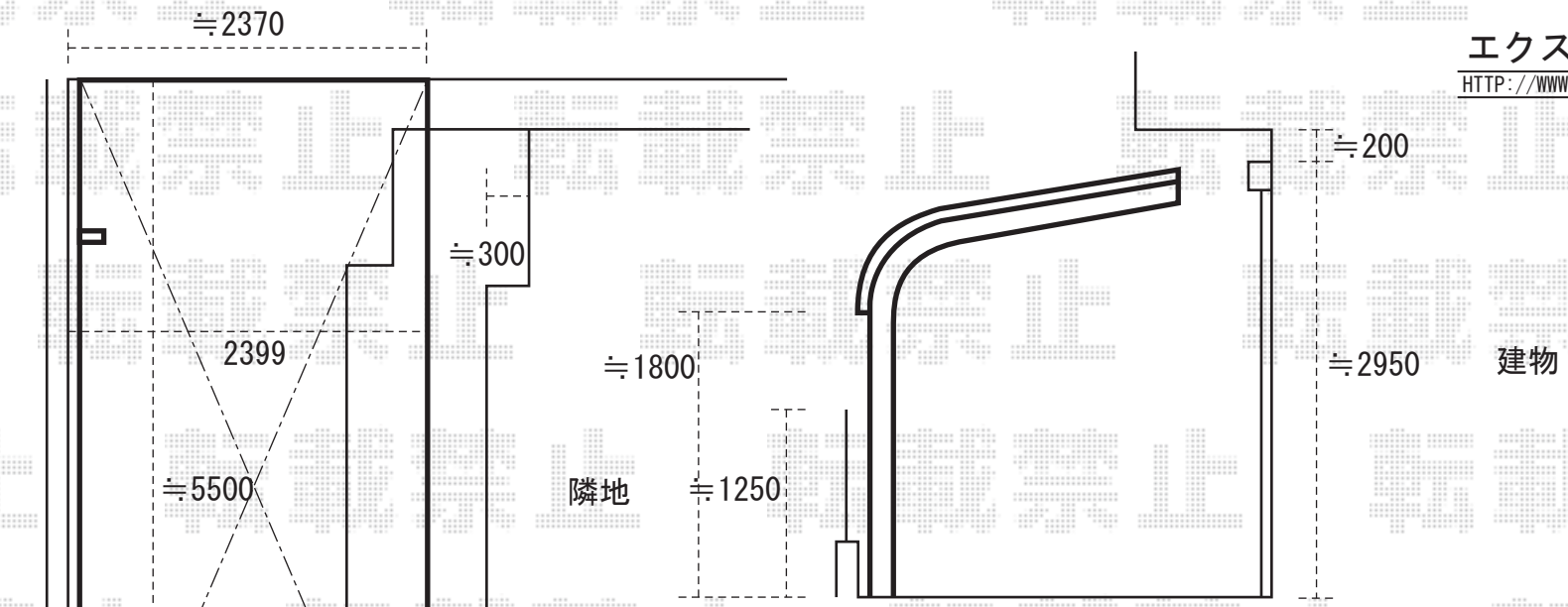


# エクスショップ

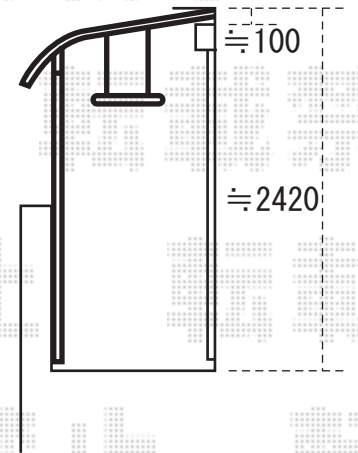
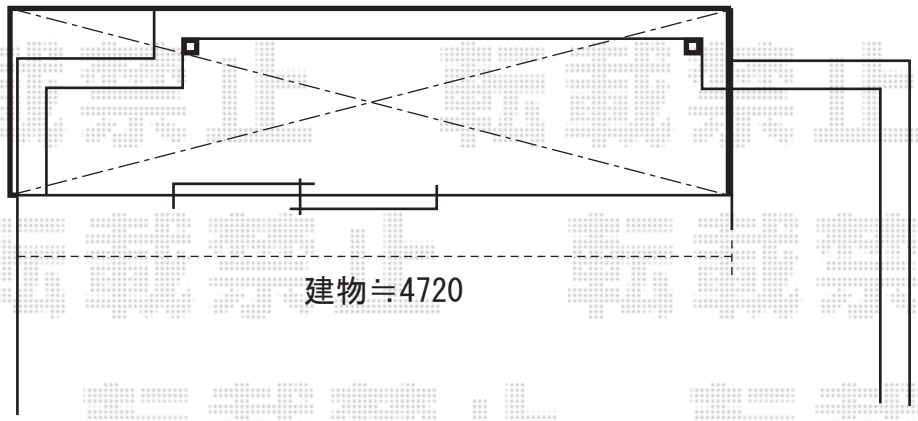
[HTTP://WWW.EX-SHOP.NET](http://www.ex-shop.net)



ライザーテラス 2階設置型 出幅自在桁仕様  
間口=2.5間通し (4605mm)  
出幅=4尺 (1185mm)  
柱仕様: ロング柱・出幅自在桁  
オプション: 吊り下げ物干し 標準 2本入

道路境界線

テールポートシグマ ロング柱23仕様  
奥行=5706mm  
間口=2399mm  
※間口・奥行切詰め有り  
※ハツリ (ブロック基礎×1ヶ所) 有り



※上記の寸法は、施工時において多少の誤差が発生致します。  
何卒、ご了承くださいませ。



EX-SHOP

<http://www.ex-shop.net>

担当: 村上