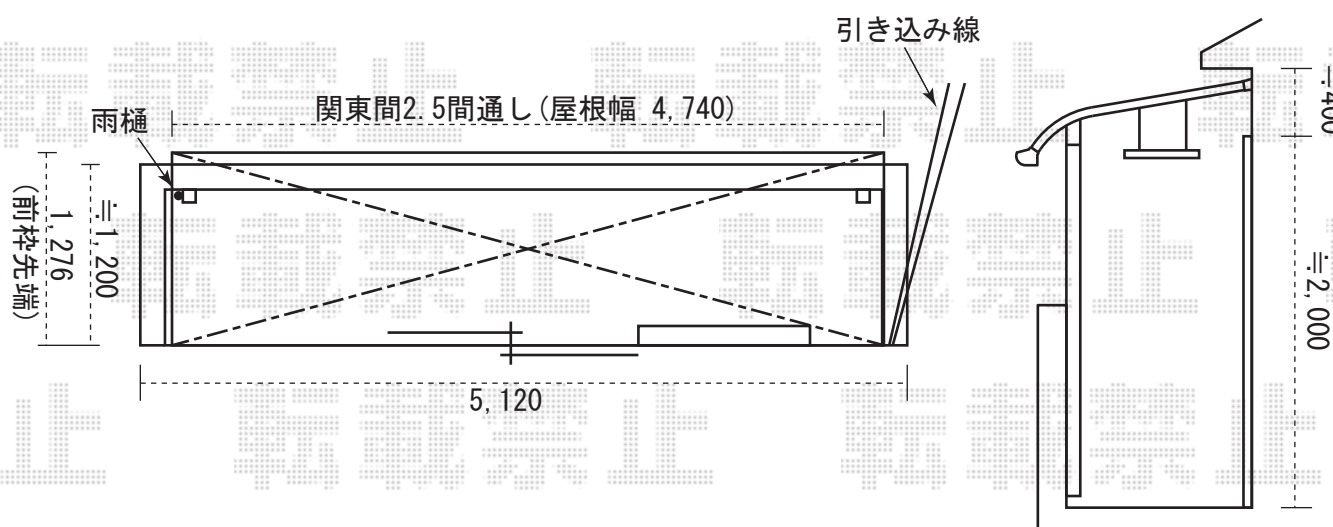
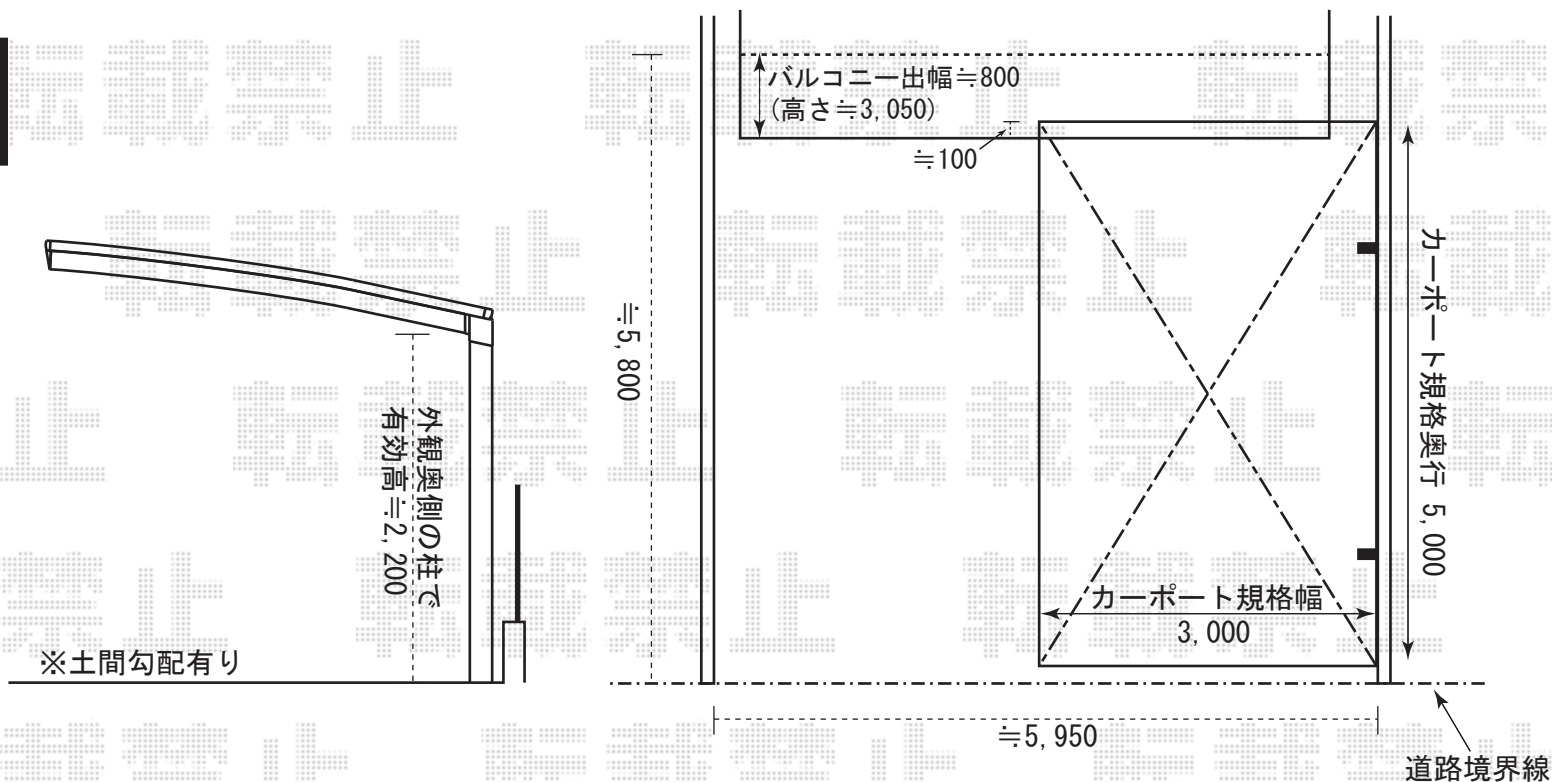


## ライザー屋根 600タイプ

カーブポートシグマⅡ  
 幅=3,000mm  
 奥行=5,000mm  
 色：ブロンズ  
 屋根材：ポリカーボネート  
 (ブルースモーク)  
 柱仕様：ロング柱23仕様  
 (有効高 約2,300mm)



## ライザー屋根 600タイプ

間口=関東間2.5間通し  
 (柱芯々4,605mm 屋根幅4,740mm)  
 出幅=4尺(1,185mm)  
 色：ブロンズ  
 屋根材：アクアシャインポリカーボネート  
 (ブルースモーク)  
 柱仕様：出幅移動タイプ  
 オプション：吊り下げ物干(標準)2本入



EX-SHOP  
<http://www.ex-shop.net>

担当：藤木