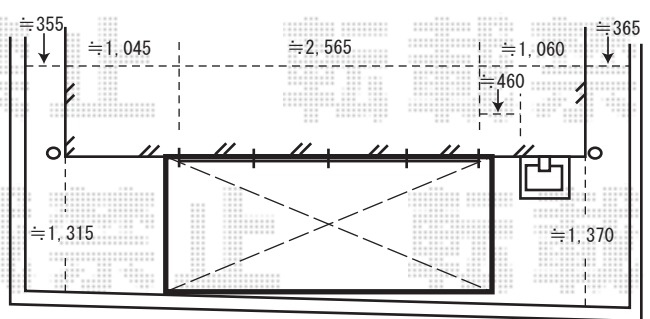
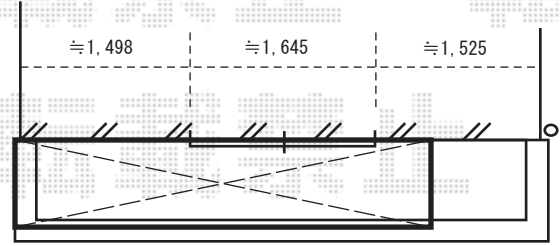
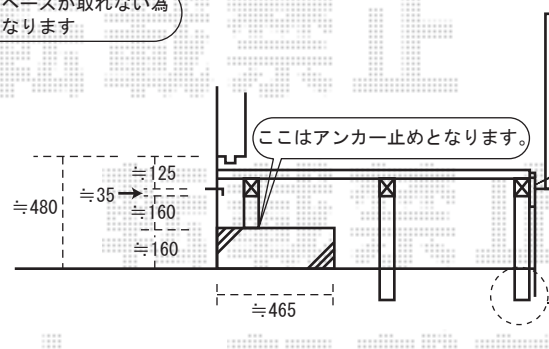


この高さで取付けすると
既存物干しの高さ切詰加工が必要となります。
取付高さを上げると、Alfa Terraceの間口を
狭くする必要があります。



根太掛けスペースが取れない為
独立仕様となります



ここはアンカー止めとなります。

幕板は、ウッドデッキ本体の取付高さによっては、
取付不可となります。

ブロック基礎の
ハツリ作業を行います



EX-SHOP
<http://www.ex-shop.net>

担当: 藤木