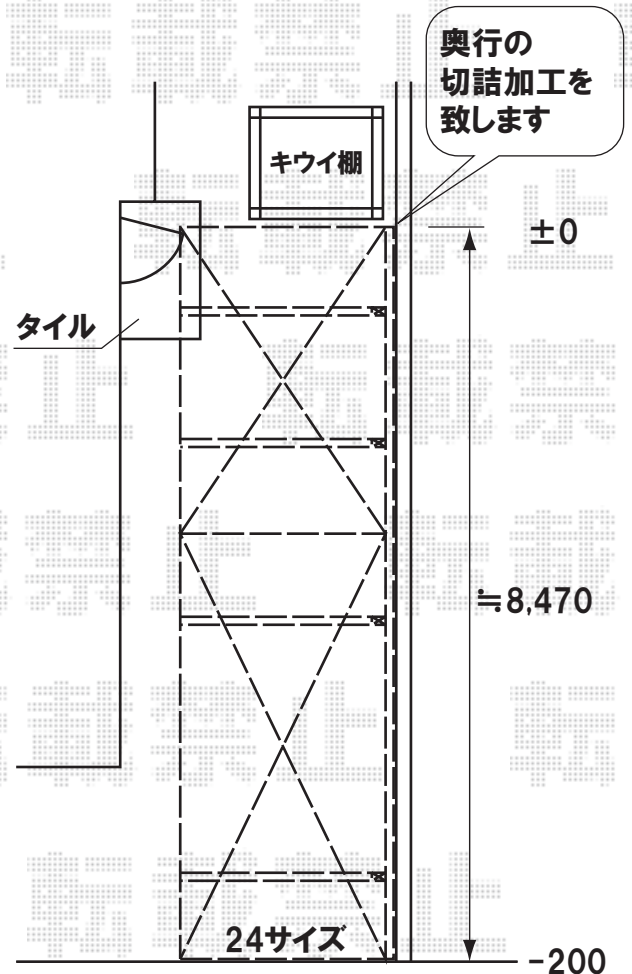
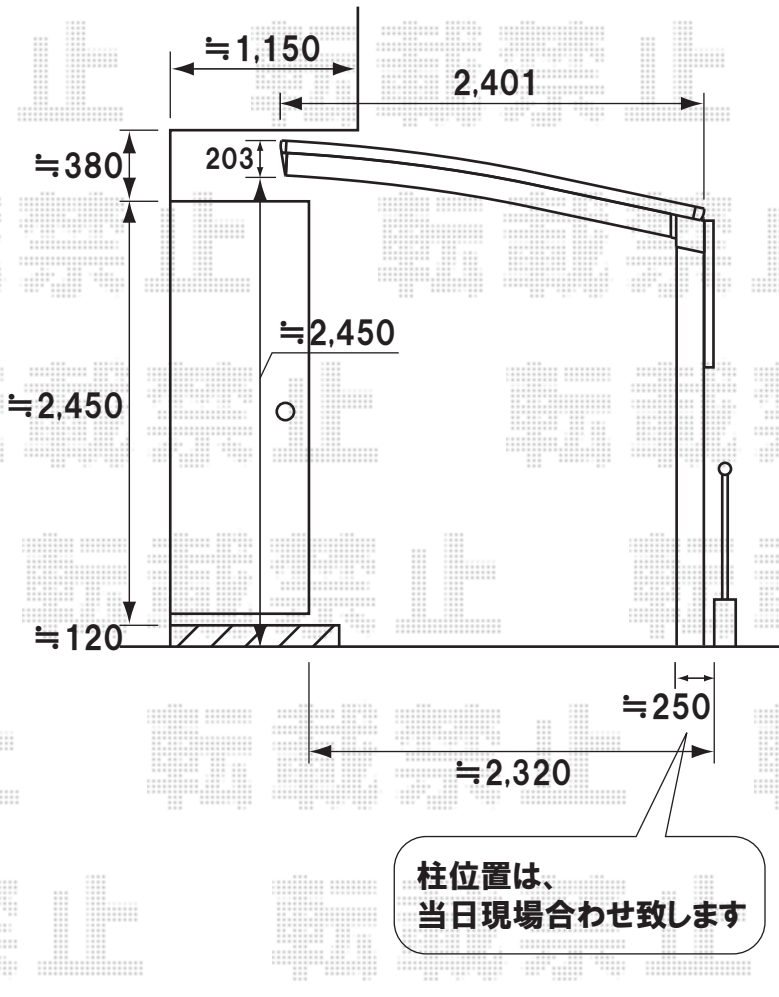


施工当日は、お手数ではございますが、必ずお立会い頂き、
取付位置の最終のご指示・ご確認を頂けます様、お願い致します。



トステム カーブポートシグマII 縦2連棟 [5024×2]
幅=2,401mm
奥行=9,942mm
色:シャイングレー
屋根材:ポリカーボネート(ブルースモーク)
柱仕様:ロング柱23仕様(有効高 約2,300mm)
 ロング柱28仕様(有効高 約2,800mm)併用
オプション:サイドスクリーンH500 もしくは H800



EX-SHOP
HTTP://WWW.EX-SHOP.NET

担当:大磯