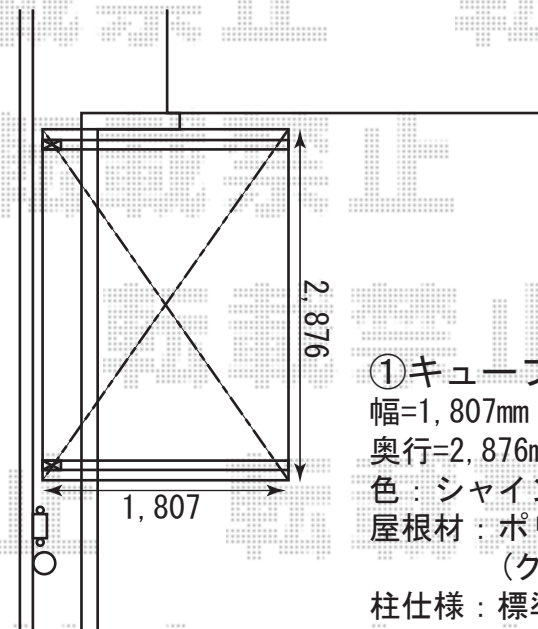
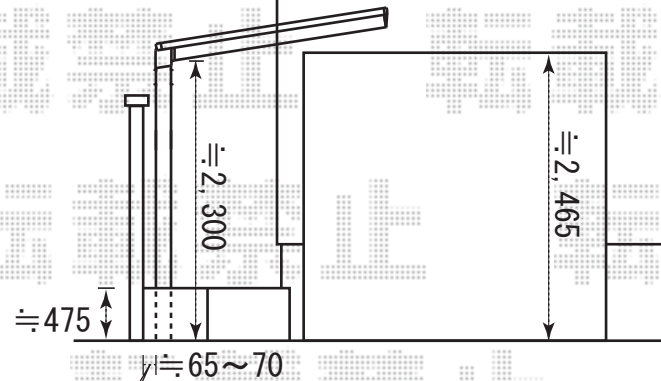


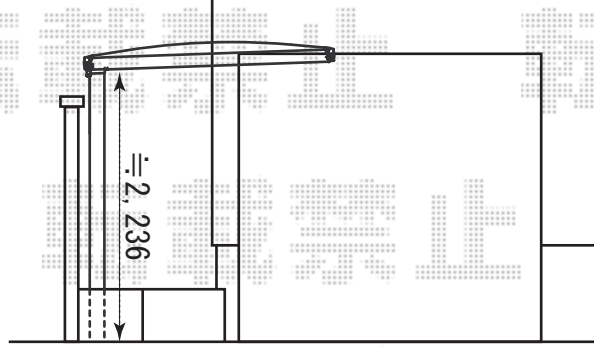
- ①レークポートシグマIIミニ
 幅=1,800mm
 奥行=2,882mm
 色：シャイングレー
 屋根材：ポリカーボネート
 (ブルースモーク)
 柱仕様：ロング柱23仕様
 (有効高 約2,300mm)
 追加部材：雨樋延長部材



- ①キューブポート ミニ
 幅=1,807mm
 奥行=2,876mm
 色：シャイングレー
 屋根材：ポリカーボネート
 (クリアブルー)
 柱仕様：標準柱仕様
 (有効高 約2,236mm)
 追加部材：雨樋延長部材



埋設管が出てきた場合、寸法が変わる可能性があります。



EX-SHOP
<http://www.ex-shop.net>

担当：藤木