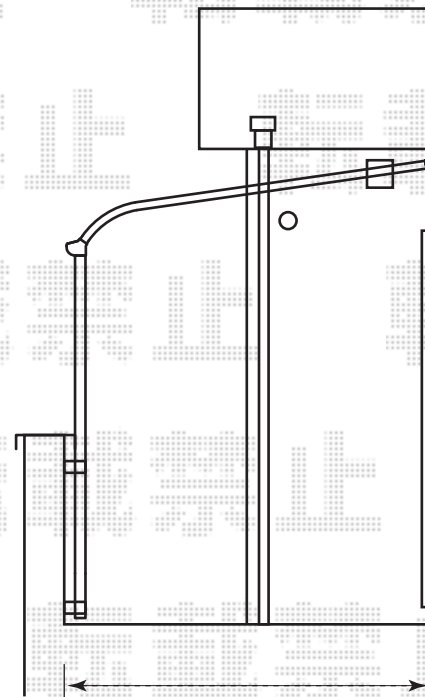
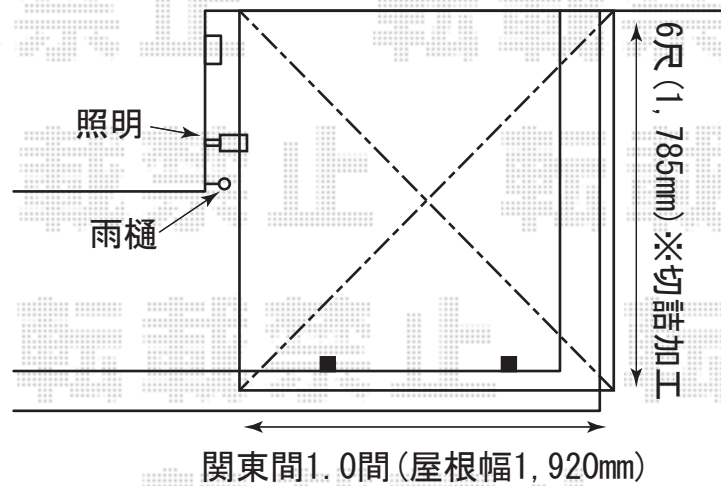
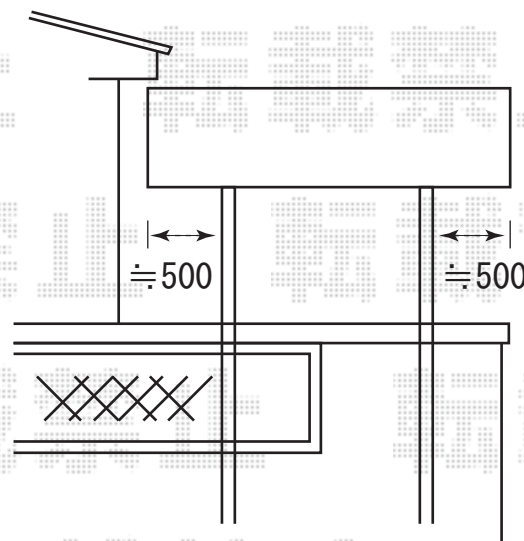


雨樋がある為、壁面と屋根の間に
≒110mm 隙間があきます



ライザーテラス600タイプ
間口=関東間1.0間
(屋根幅1,920mm)
出幅=6尺(1,785mm)※切詰加工
色：オータムブラウン
屋根材：ポリカーボネート
(ブルースモーク)
柱仕様：柱位置固定タイプ
オプション：吊り下げ物干(標準)2本入



EX-SHOP
<http://www.ex-shop.net>

担当：藤木