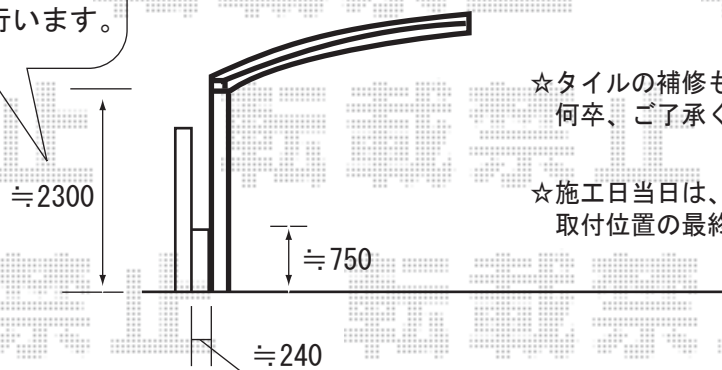


現場合わせで
 切詰を行います。



カーポートシグマII 延長 【5730+1430】
 色：ブラック
 柱仕様：ロング柱23
 屋根材：熱線吸収アクアポリカーボネート
 (ブルースモーク)



EX-SHOP
<http://www.ex-shop.net>

担当： 森