

ステップ取付位置の最終ご指示、
宜しくお願い致します。

リコステージ【独立納まり】 間口標準 調整脚有り

間口=2.0間 (3635mm) 出幅=6尺 (1815mm)

オプション：ステップ=1段

※独立納まり施工対応有り

※ステップ取付 (コンクリートベース設置) 有り

リコステージフェンス (デッキ上納まり)

1スパンサイズ/幅1200mm-高さ800mm 納まり：2+2<L型>

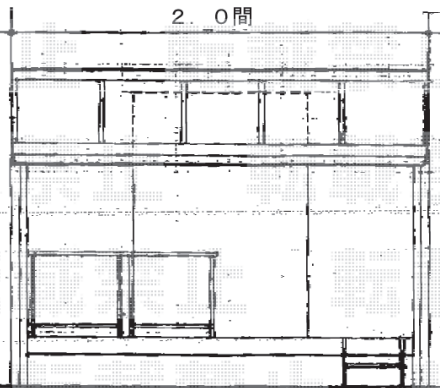
※2スパン切詰加工有り

アルファテラスRB型 600タイプ 1階設置型

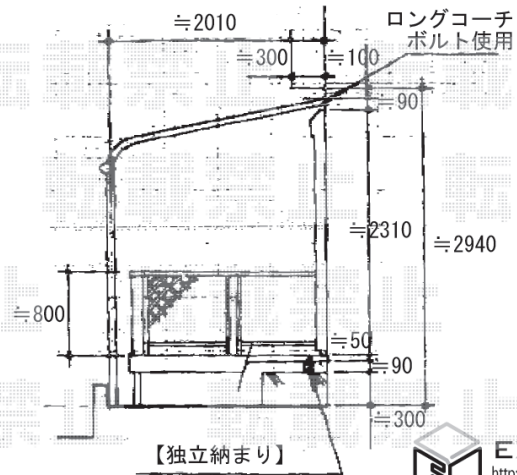
間口=2.0間 (3650mm) 出幅=7尺 (2085mm)

柱仕様：標準柱

※ハツリ有り・タイル用錐使用有り・出幅切詰加工有り



※上記の寸法は、施工時において多少の誤差が発生致します。
何卒、ご了承くださいませ。



【独立納まり】



EX-SHOP

http://www.ex-shop.net

担当：村上