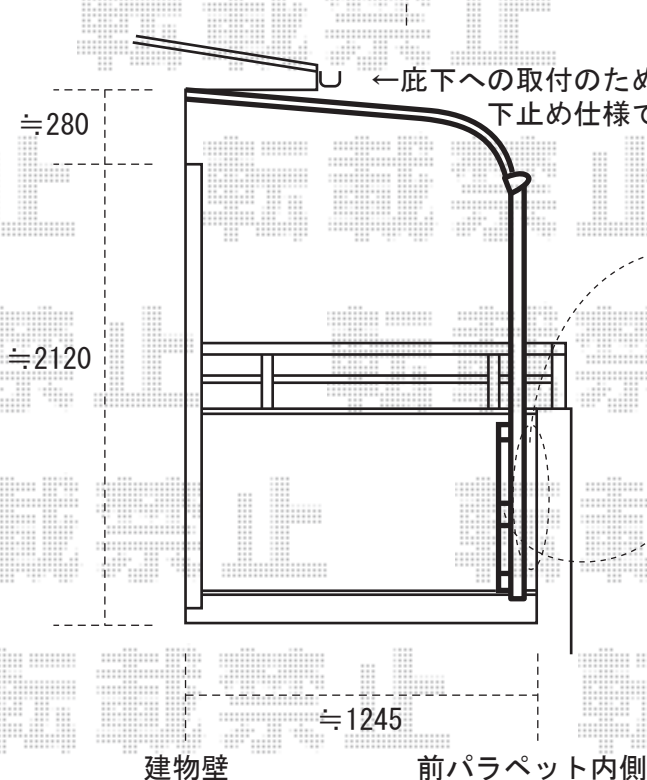
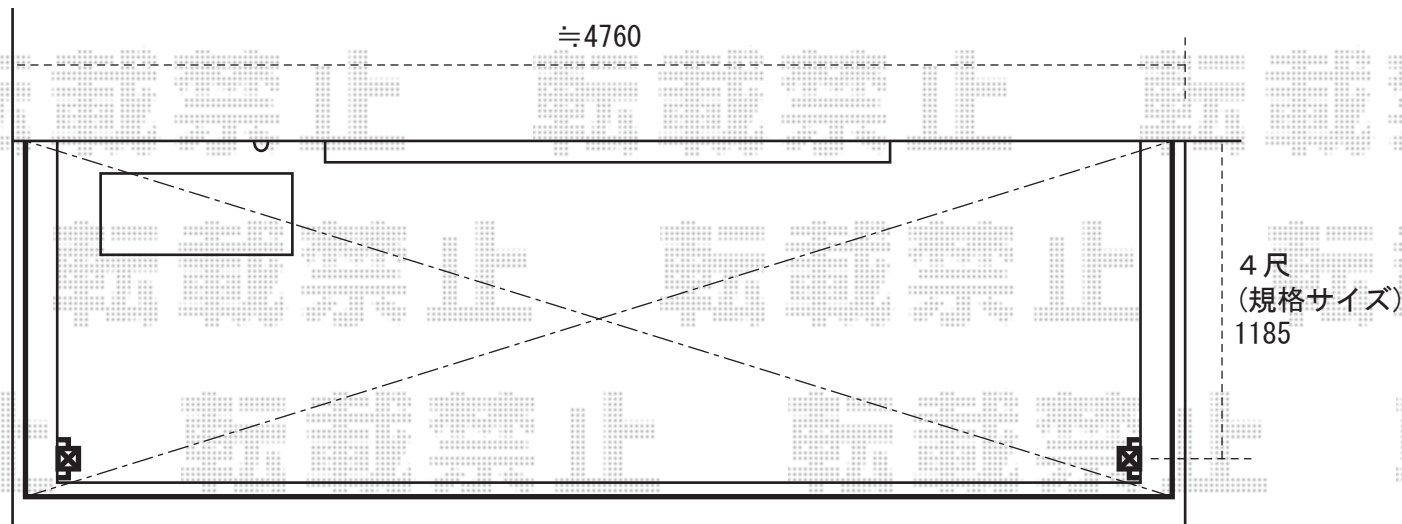


ライザーテラス
 600タイプ 2階設置型
 間口=2.5間通し (4605mm)
 屋根幅=4740mm
 出幅=4尺 (1185mm)
 柱仕様：標準柱・柱位置固定タイプ



屋根幅=4740

←庇下への取付のため、
 下止め仕様での施工対応になります。

※商品設置ご検討箇所のベランダ、
 テラス屋根の出幅（柱外1220mm）よりも
 パラペット内までの距離が約25mm大きくなっており
 ます。そのため、テラス屋根柱を横のパラペットに
 固定させて頂く納まりにて、施工対応させていただきます。
 （商品構造上、柱の間口方向移動は出来なくなっております。）

※柱取付部、躯体（建物）下地がございませんため、
 アングル補強での施工対応となりますが、
 メーカーの強度保証につきましては、保証対象外となります。
 誠に申し訳ございませんが、何卒、ご了承くださいませ。

*上記の寸法は、施工時において多少の誤差が発生致します。
 何卒、ご了承くださいませ。



EX-SHOP
<http://www.ex-shop.net>

担当：村上