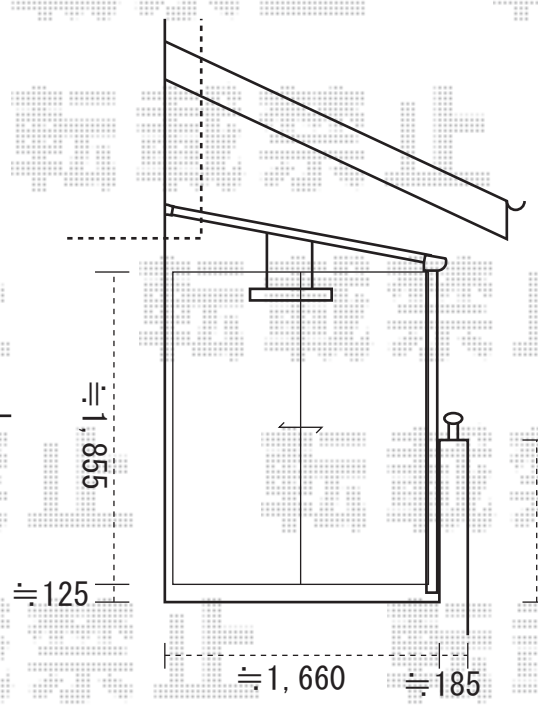
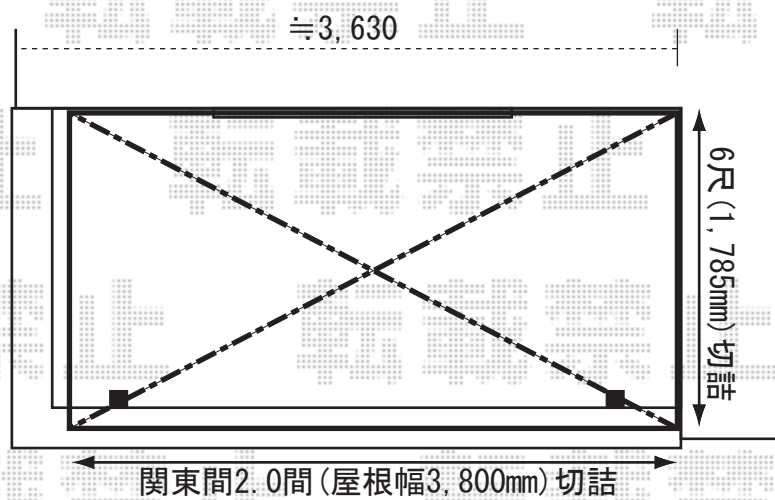


セイバー屋根 600タイプ 造り付けバルコニー用①
 間口=関東間2.0間(屋根幅3,800mm)
 出幅=4尺(1,185mm) ※切詰加工
 色：ホワイト
 屋根材：ポリカーボネート(ブルースモーク)
 柱仕様：柱位置固定タイプ
 オプション：吊り下げ物干(標準)2本入



セイバー屋根 600タイプ 造り付けバルコニー用②
 間口=関東間2.0間(屋根幅3,800mm) ※切詰加工
 出幅=6尺(1,785mm) ※切詰加工
 色：ホワイト
 屋根材：ポリカーボネート(ブルースモーク)
 柱仕様：柱位置固定タイプ
 オプション：吊り下げ物干(標準)2本入



EX-SHOP
<http://www.ex-shop.net>

担当：藤木