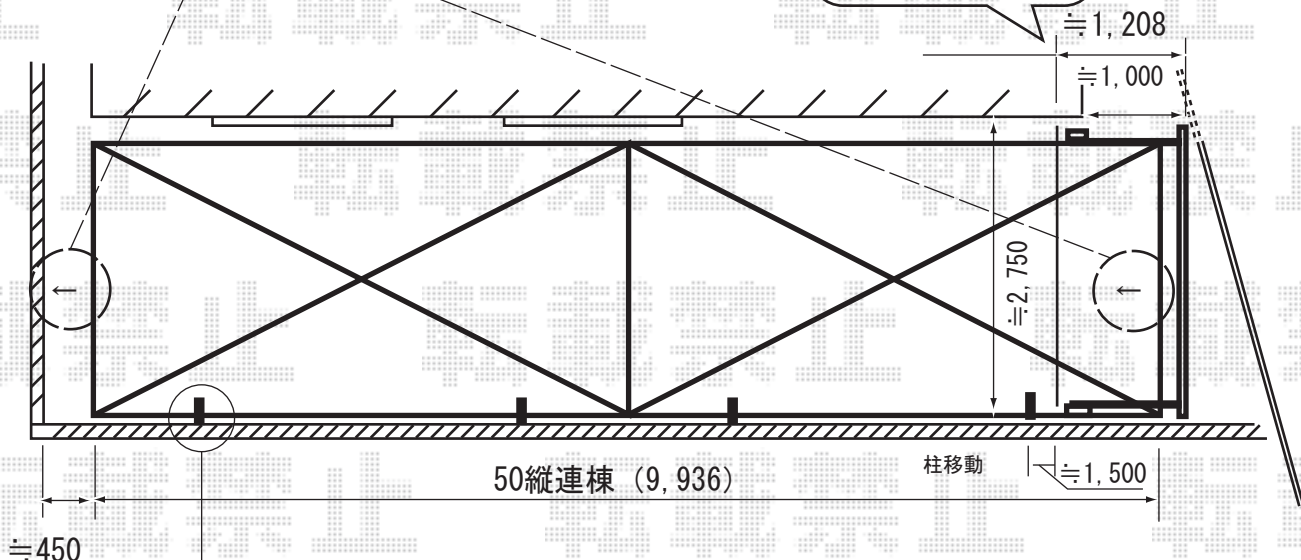


屋根部分のみを75mm後ろへずらします。

オーバードアを上げたときの後ろの位置です



ハツリ1ヶ所行います。  
補修作業につきましては、  
申し訳ございませんが、  
メーカーでは行うことが出来かねますこと、  
何卒、ご了承くださいませ。

後ほど、平石を貼っていただくため、  
モルタルは低く埋めさせて頂くことを、  
予定致しております。

キューポートプラスレギュラー 25.5-50型  
【2,557×9,936】  
色：シャイングレー+柿渋  
柱仕様：標準柱  
屋根材：ポリカーボネート（クリアマット）

オーバードアR1型 【2,650×1,000】  
手動タイプ  
色：シャイングレー  
柱仕様：標準柱

施工日当日は、お手数ではございますが、必ずお立会い頂き、  
取付位置の最終のご指示・ご確認を頂けます様、お願い致します。



**EX-SHOP**  
<http://www.ex-shop.net>

担当：森