

アルファテラスF型 600タイプ 2階設置型【躯体段差加工有り】

間口=2.0間<関西間> (3960mm)

屋根幅=4215mm

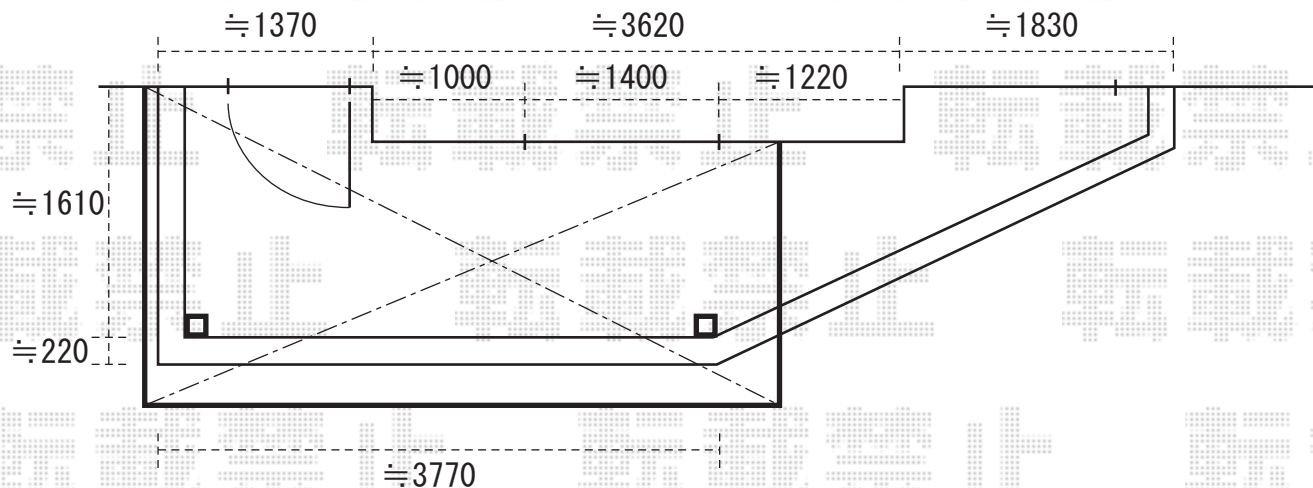
出幅=7尺 (2085mm)

柱仕様：ロング柱・出幅自在桁

オプション：吊り下げ物干し 標準 2本入

※出幅切詰め有り

※躯体側段差加工有り



セイバーテラス 600タイプ 2階設置型【躯体段差加工有り】

間口=2.0間<関西間> (3960mm)

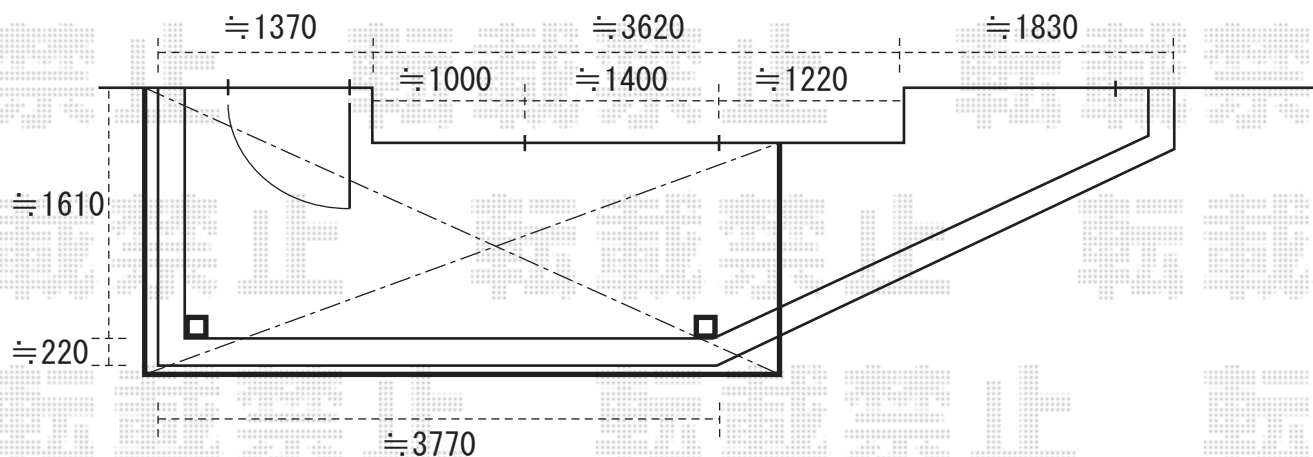
屋根幅=4200mm

出幅=6尺 (1785mm)

柱仕様：ロング柱・出幅自在桁

オプション：吊り下げ物干し 標準 2本入

※躯体側段差加工有り



※上記の寸法は、施工時において多少の誤差が発生致します。
何卒、ご了承くださいませ。



EX-SHOP

<http://www.ex-shop.net>

担当：村上