

換気扇を交しての取付となりますので、
隙間ができます。

ライザーテラス600タイプ

間口=関東間2.0間(屋根幅3,800mm)

出幅=6尺(1,785mm)

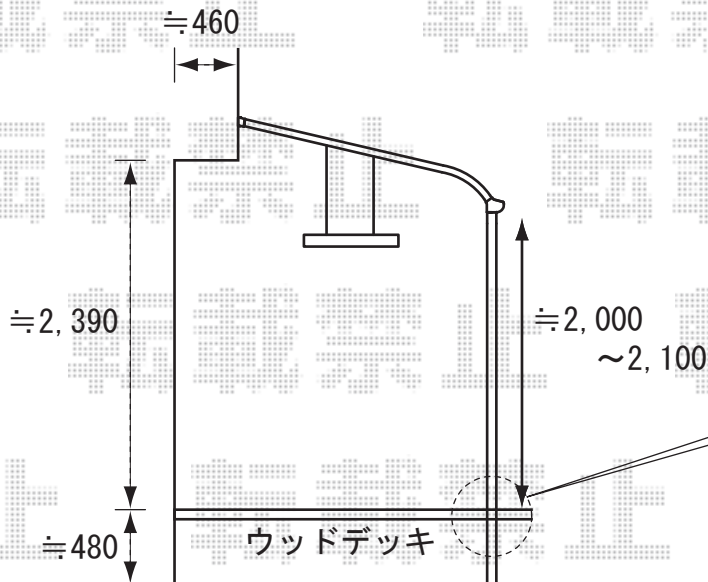
色：シャイングレー

屋根材：アクアシャインポリカーボネート
(ブルースモーク)

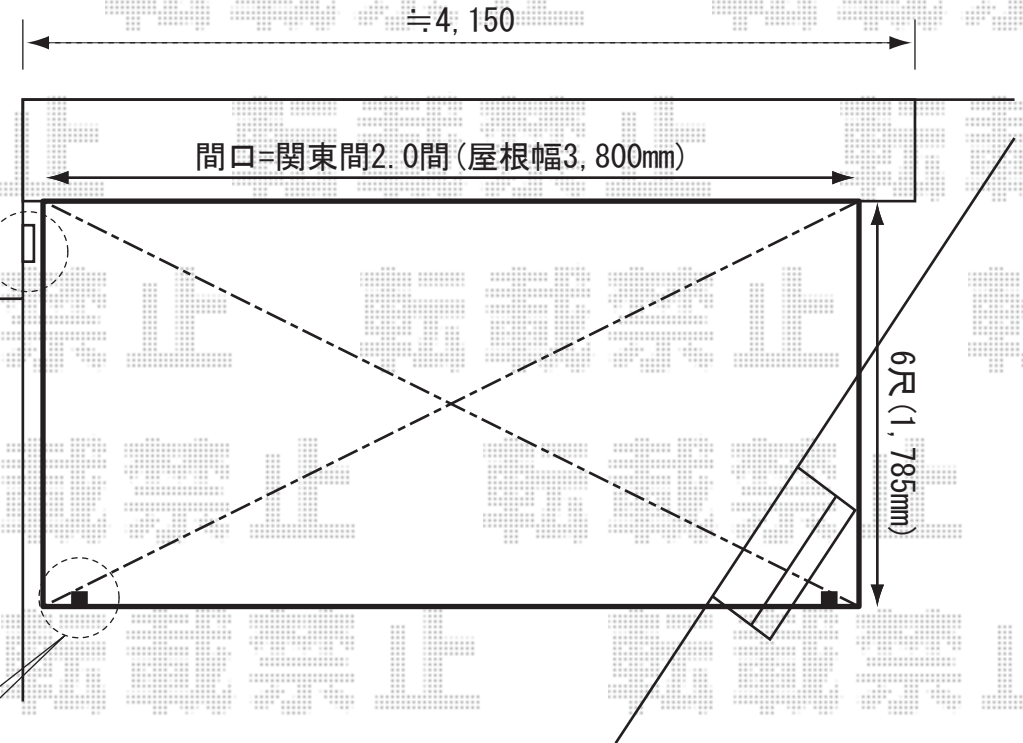
柱仕様：柱位置固定タイプ・ロング柱

オプション：吊り下げ物干(標準)2本入

追加部材：柱固定用金具・デッキ加工部材一式



既存ウッドデッキ床板を2~3枚剥し、
テラス屋根柱を土間にアンカーで固定致します。
柱建て後、加工した床板の取付けを行います。
(柱周りは補強を致します)



EX-SHOP

<http://www.ex-shop.net>

担当：藤木