

雨樋(縦)は1箇所からのみ  
下ろします

※本来2箇所から下ろす為  
オーバーフローする可能性があります

庭の中に柱を建てます  
※ハツリ不要

ブロックの外側に柱を建てます  
※ハツリ必要

≒2,880(規格幅より切詰)

6,412(規格奥行)

### レガーナポートシグマ 縦延長セット

幅=3,026mm

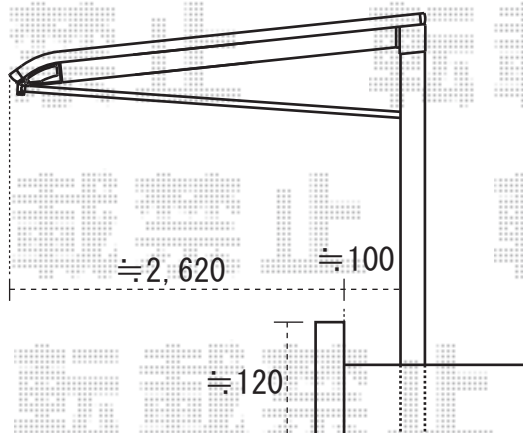
奥行=6,412mm

色：シャイングレー

屋根材：熱線吸収アクアポリカーボネート  
(ブルースモーク)

柱仕様：ロング柱23仕様(有効高 約2,300mm)

雨樋：1セット



EX-SHOP

<http://www.ex-shop.net>

担当：藤木