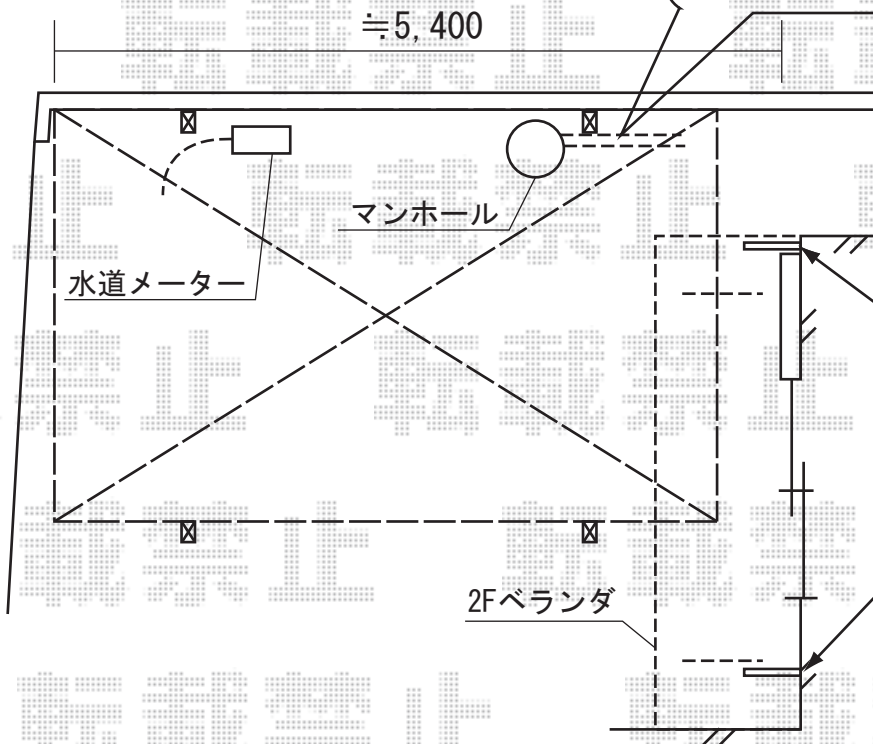


マンホール付近に配管が通っておりますので、メーカー規定の深さより、やや浅めに柱を立てさせて頂きます。
そのため強度確保の目的で、補助柱を設置致しますことを予めご了承くださいませ。

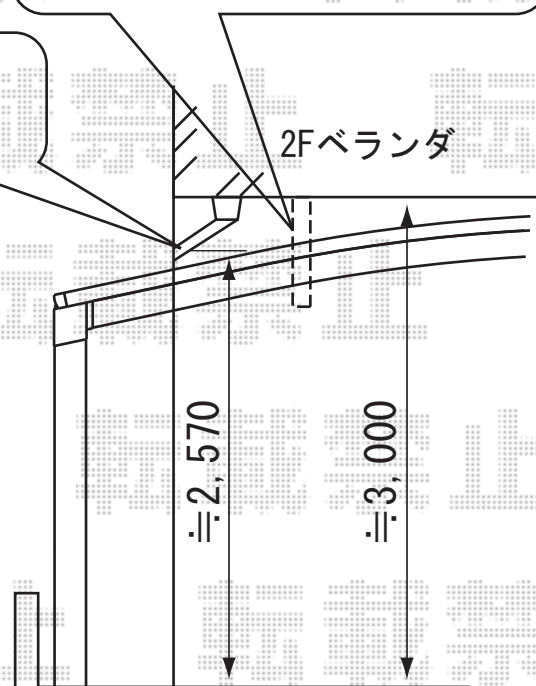
≒5,400



間柱のあるこの位置に、壁付物干しを取付致します。

お手数ですが、既存の物干しは撤去して頂きます様、宜しくお願い申し上げます。

屋根材が雨樋に当たる手前の高さで取付致します。



施工当日は、お手数ではございますが、必ずお立会い頂き、取付位置の最終のご指示・ご確認を頂けます様、宜しくお願い致します。

TOSTEM カーブポートシグマII

幅=3,000mm

奥行=5,000mm

色：シャイングレー

屋根材：熱線吸収アクアポリカーボネート（ブルースモーク）

柱仕様：ロング柱23仕様（有効高 約2,300mm）



EX-SHOP

HTTP://WWW.EX-SHOP.NET

担当：川口