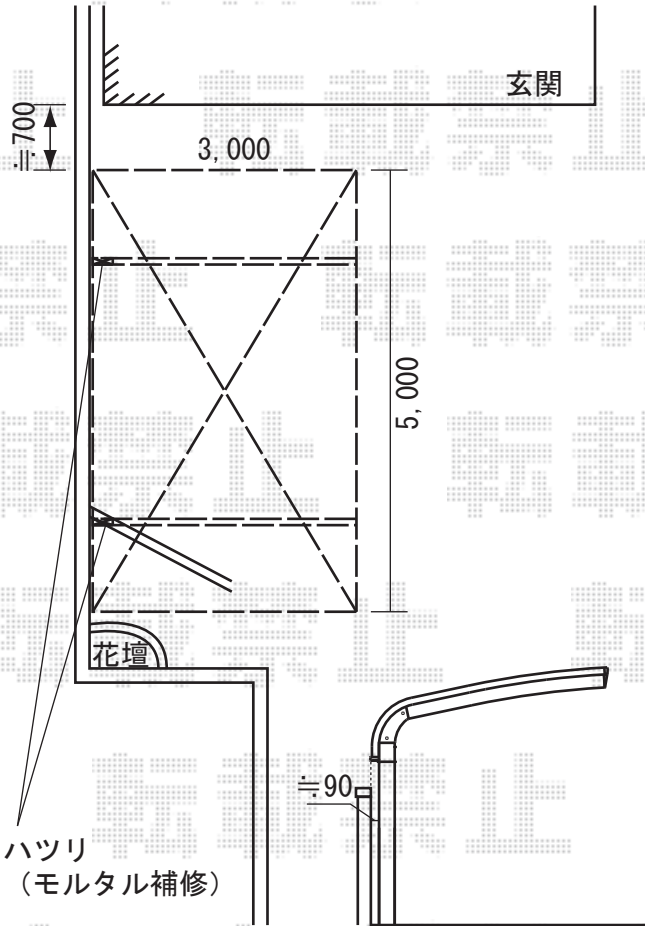
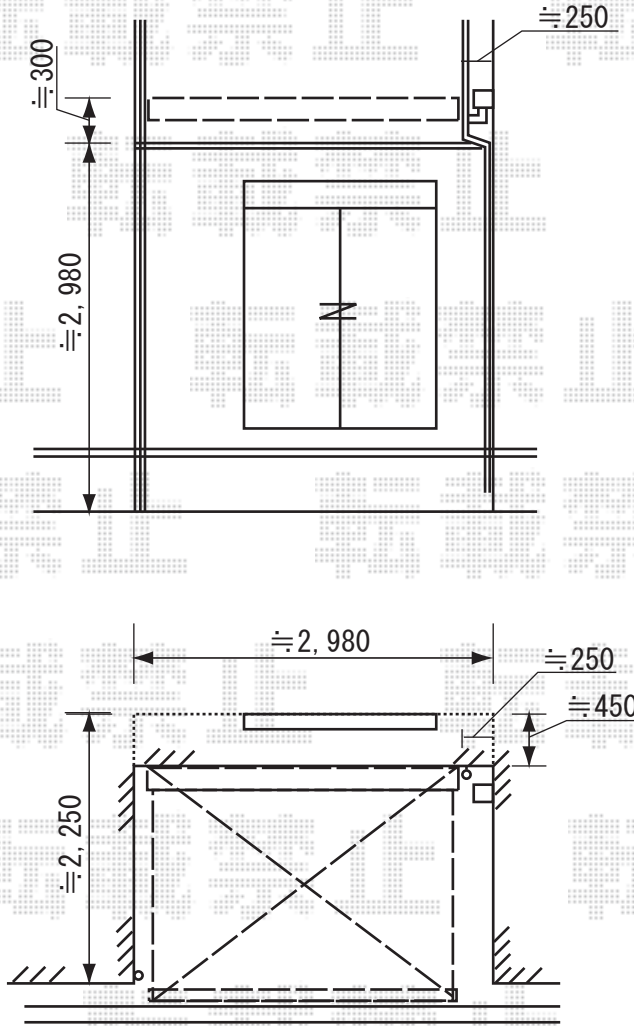


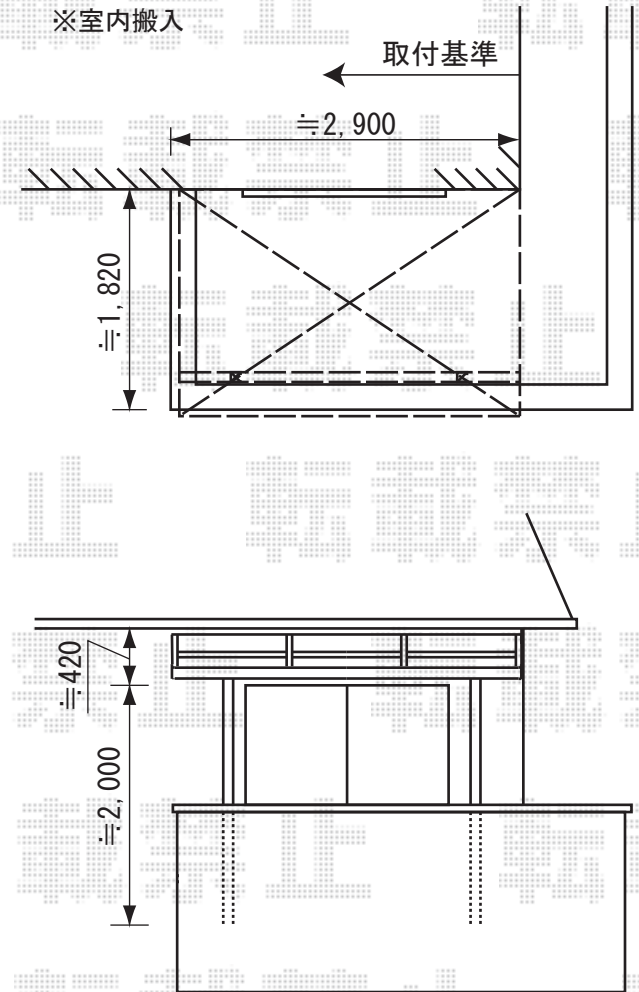
テールポートシグマ 基本
 間口=3000mm 奥行=5000mm
 熱線吸収アクアポリカーボネート（ブルースモーク）
 ロング柱23仕様（有効高 約2,300mm）
 シャイングレー



彩鳥C型 ボックスタイプ 手動式（間口特注）
 間口=2573mm（特注）
 出幅=2M
 キャンバス地：アクリル（ブラウンライン）
 クランクハンドル：外観右側2250
 シャイングレー
 ベースプレートセット



セイバー屋根 600 造り付けバルコニー用
 関東1.5間（2755mm 屋根幅2860mm）×6尺（1785mm）
 アクアシャインポリカーボネート（ブルースモーク）
 標準柱 出幅自在桁
 シャイングレー
 吊り下げ物干し（ワイド） 標準 2本入



※取付位置の詳細につきましては、施工当日必ずお立会い頂き、最終のご確認とご指示を頂けますよう、宜しくお願い致します。