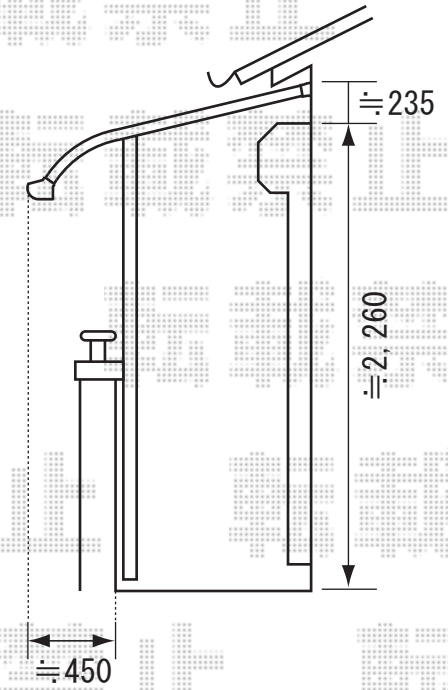


屋根が壁から  
出ない様に、  
間口切詰加工を  
施します



**ライザー屋根 600タイプ 造り付けバルコニー用**

間口=関東間3.5間(屋根幅6,620mm) ※切詰加工

出幅=5尺(1,485mm) ※切詰加工

色：シャイングレー

屋根材：ポリカーボネート(クリアマット)

柱仕様：出幅移動タイプ

オプション：吊り下げ物干(標準)3本入

現場状況や作図制限により概略図の内容と多少の違いが生じることがございます。  
施工時は、現場優先とさせて頂きたく思いますので、お立会い頂き、  
最終のご指示のほど、何卒、宜しくお願い致します。



**EX-SHOP**  
<http://www.ex-shop.net>

担当：藤木