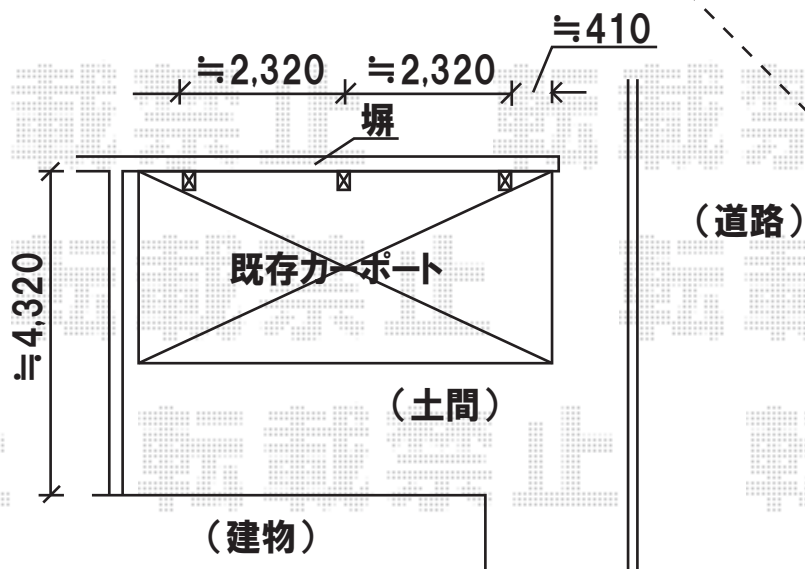


- ※柱足元のハツリ作業を行います。
- ※着脱式補助柱を取り付けます。(2ヶ所)
- ※既存カーポートを撤去・処分致します。
- 柱はカットし、モルタル補修致します。
- ※施工当日は、必ずお立会いいただき、設置位置のご指示・ご確認をお願い致します。

- ①カーポートシグマⅣ
5724サイズ
- ②カーポートシグマⅡ
5724サイズ
- ★③カーポートシグマⅡ
5725サイズ

色:オータムブラウン
 屋根材:ポリカーボネート(ブルースモーク)
 柱仕様:標準柱
 オプション:脱着式補助柱



EX-SHOP
<http://www.ex-shop.net>
 担当:大磯