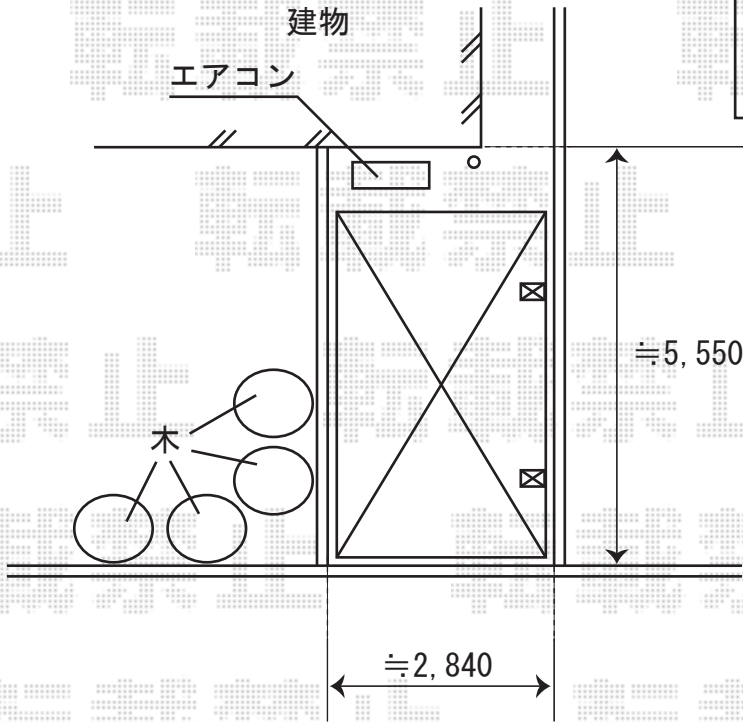
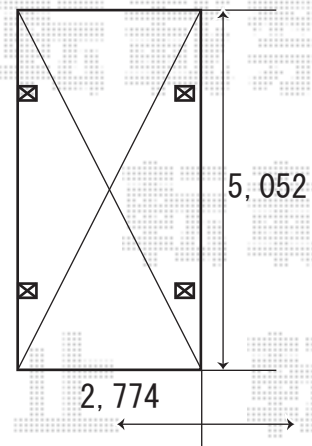


基本的な収まりは、左図のようになります。
万が一、ヨウヘキ基礎が柱基礎と
かぶってしまいますと、ヨウヘキ基礎を、
傷つけるわけにはまいりませんので、
柱位置を、移動させることとなります。
何卒、ご了承くださいませ。



YKK
レイナワンポート



EX-SHOP
<http://www.ex-shop.net>

担当: 加島