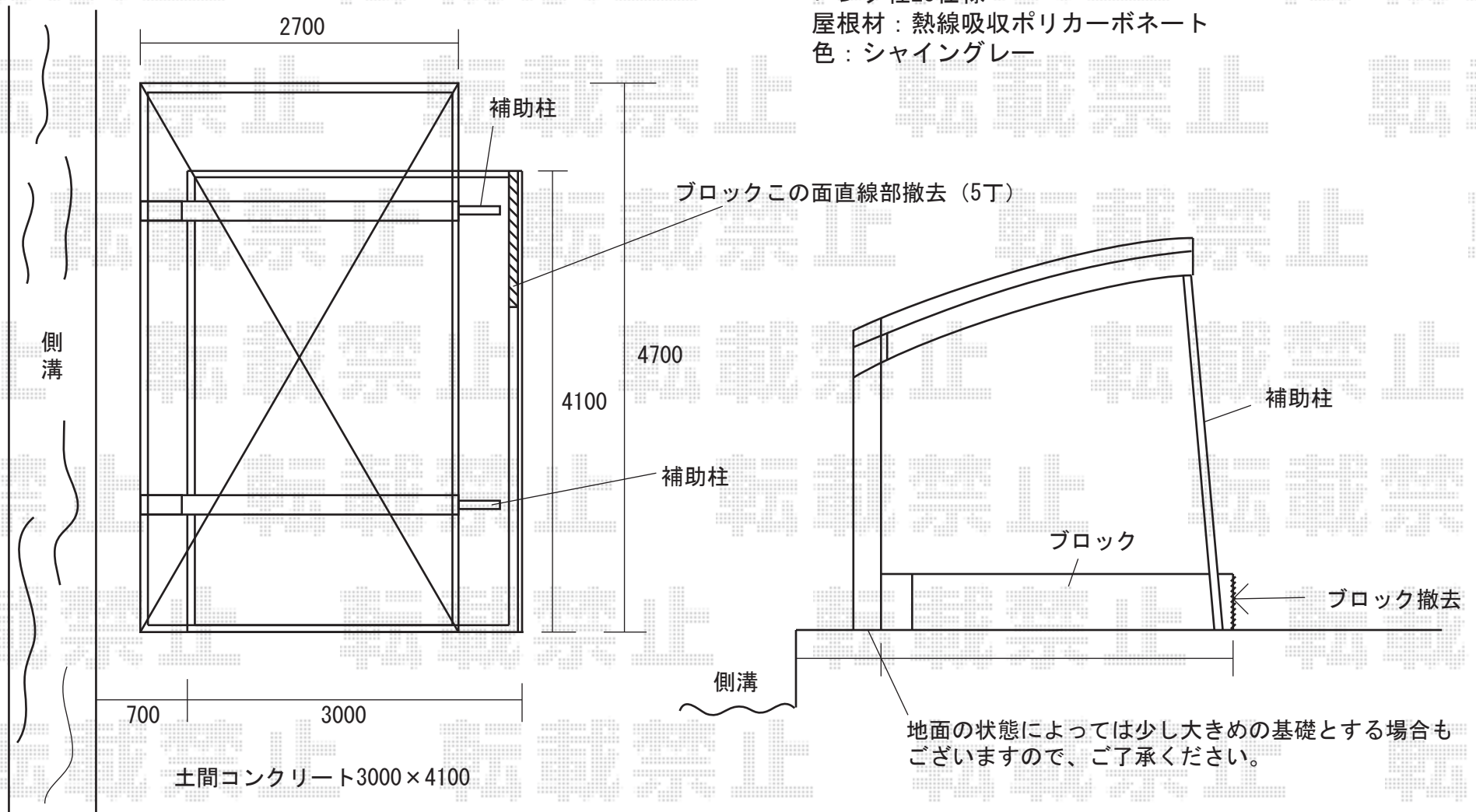


カーブポートシグマⅡ5027  
ロング柱23仕様  
屋根材：熱線吸収ポリカーボネート  
色：シャイングレー



- ※奥行切詰加工有り、既存ブロック一部撤去有り
- ※収納式補助柱取付有り
- ※取付位置の詳細につきましては、施工当日必ずお立会い頂き、最終のご指示を頂けます様、宜しくお願ひ申し上げます。



EX-SHOP  
<http://www.ex-shop.net>

担当：村上