

ライザーテラス 600 $\times$ 17°

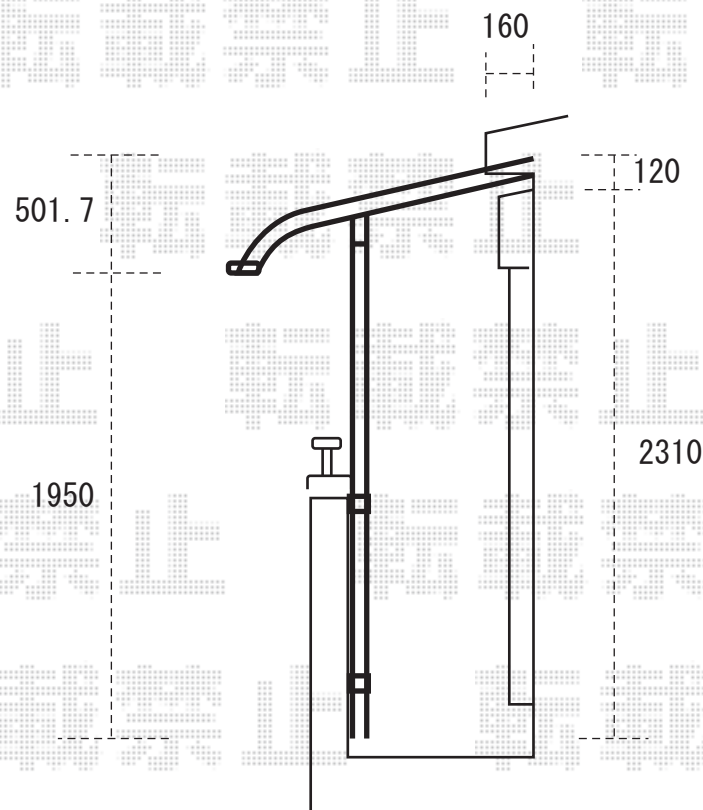
〔関西間〕2階設置型 出幅自在桁仕様

間口=関西間2.0間-出幅=4尺

※出幅切詰有り

※シーリング打ち有り

※既存物干し撤去・処分有り



※上記の寸法は、施工時において多少の誤差が発生致します。  
何卒、ご了承くださいませ。

