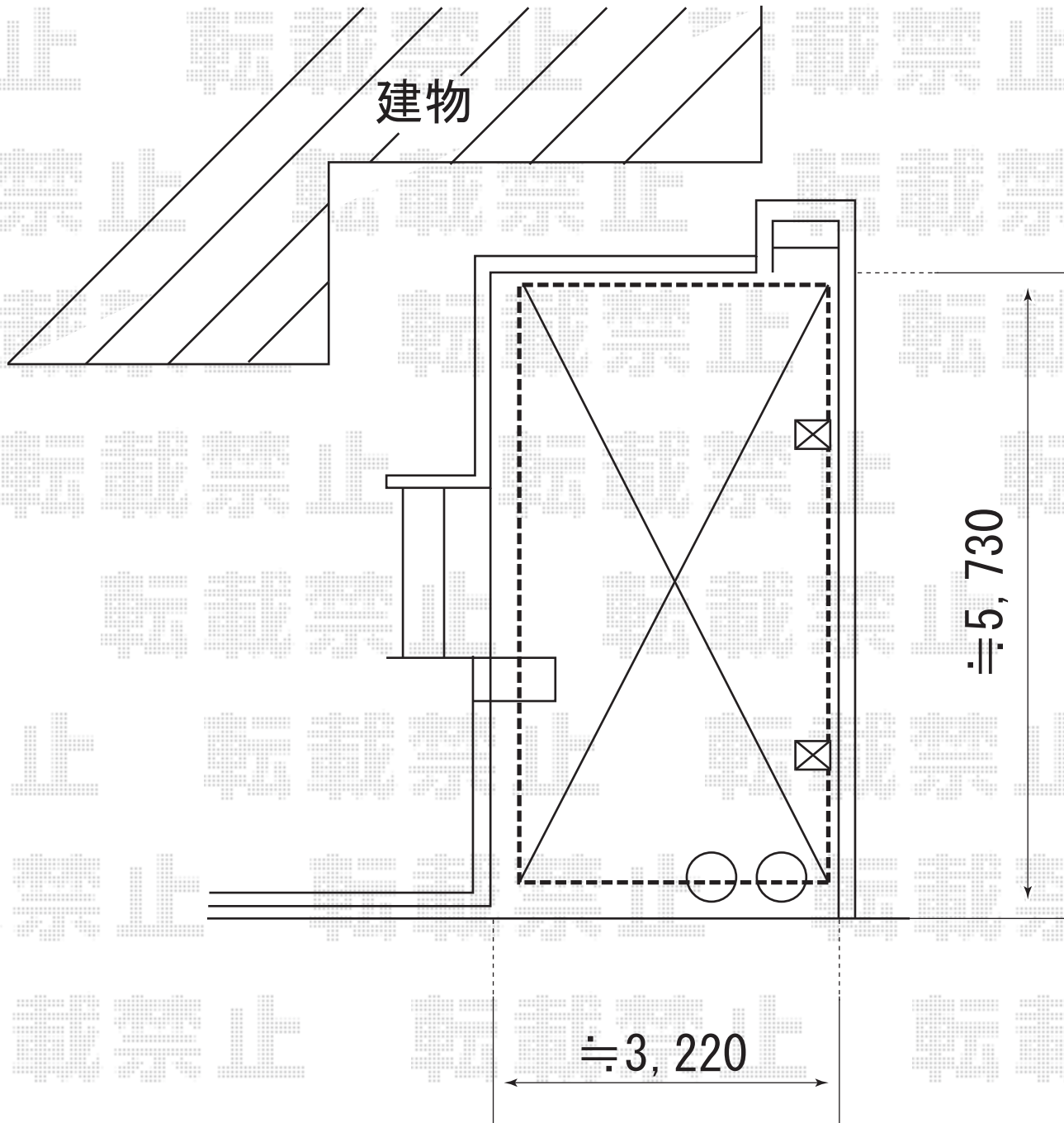


カーブポートシグマⅡ 標準柱仕様
サイズ：奥行=5706mm-間口3000mm
※ハツリ(2ヶ所)有り



※上記の寸法は、施工時において多少の誤差が発生致します。
何卒、ご了承くださいませ。



EX-SHOP

<http://www.ex-shop.net>

担当：村上