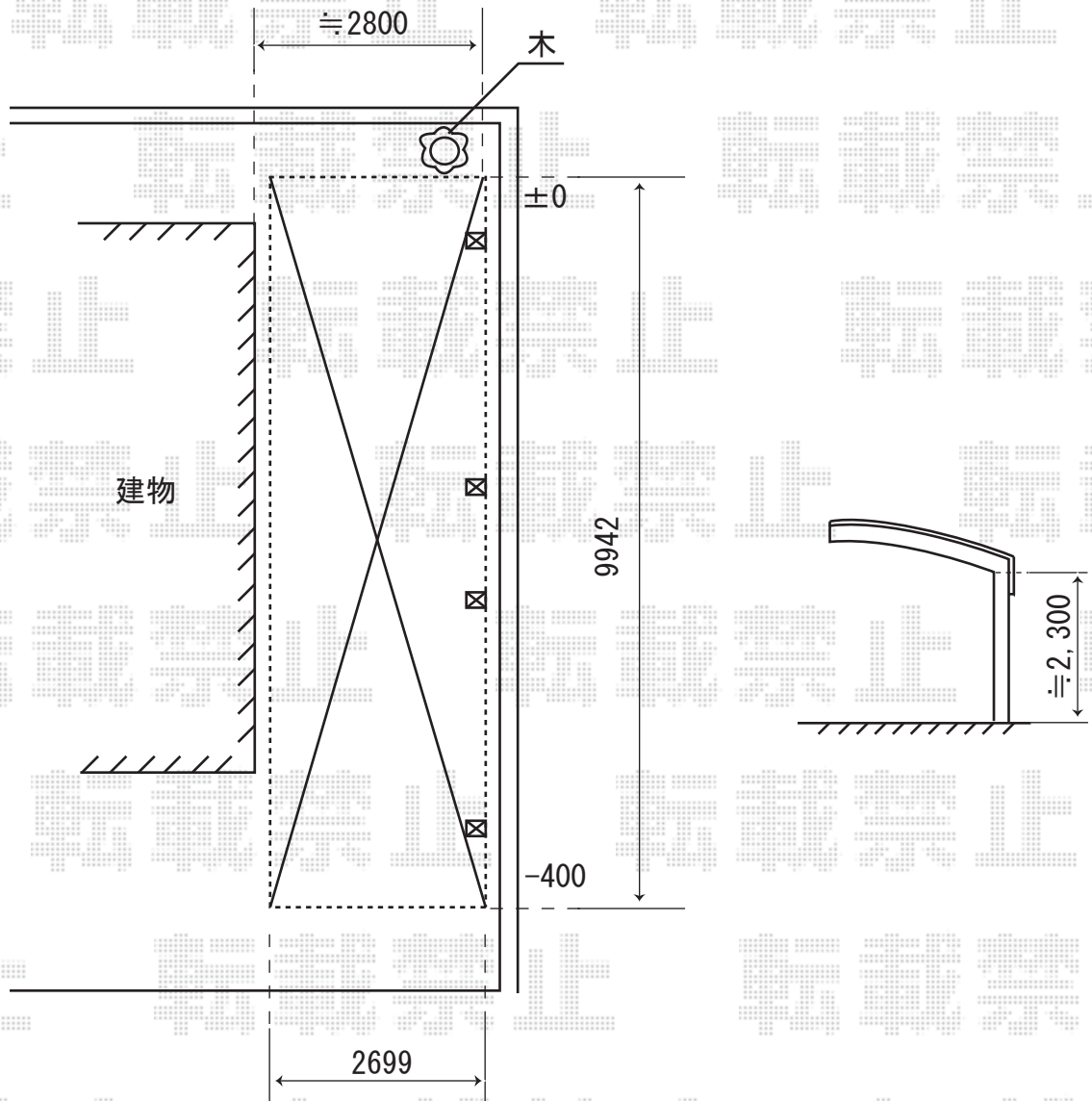


テールポートシグマ 縦連棟 5027×2



※テールポートシグマは規格にロング柱28仕様がございませんので、  
特注となりますため、納期にお時間を頂く場合があります。  
※取り付け位置の詳細につきましては、施工当日必ずお立会い頂き、  
最終のご指示を頂けますよう、宜しくお願い致します。



EX-SHOP

<http://www.ex-shop.net>

担当:角田