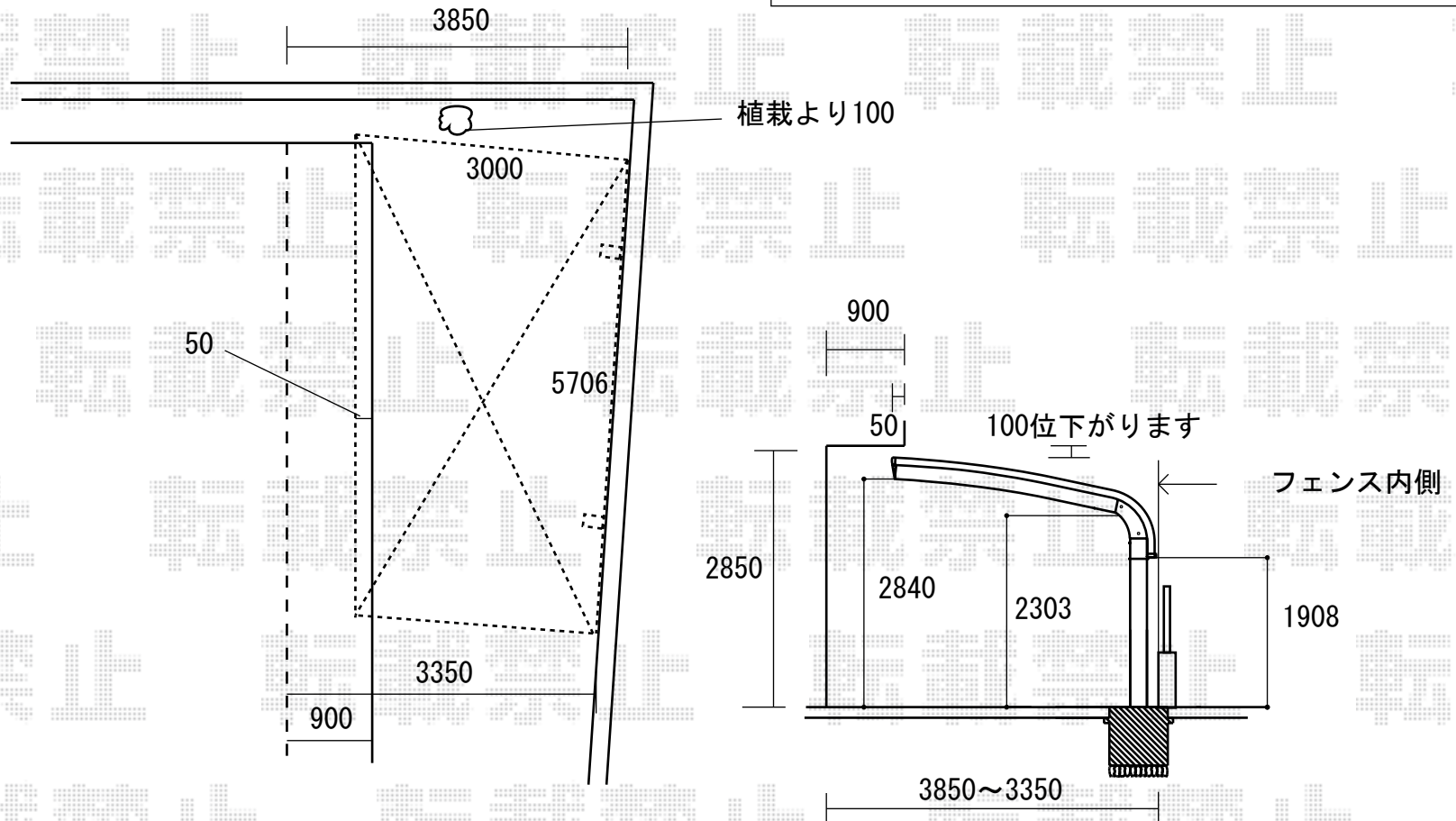


テールポートシグマ（異形対応）
5706mm×3000mm ポリカーボネート（クリアマット）
ロング柱23仕様（有効高 約2,300mm） ブロンズ



※異形対応、正面台形納まりとなります。
※ハツリ（2ヶ所）がございます。
※取付位置の詳細につきましては、施工当日必ずお立会い頂き、
最終のご指示頂けますよう、宜しくお願い致します。



EX-SHOP
<http://www.ex-shop.net>

担当：角田