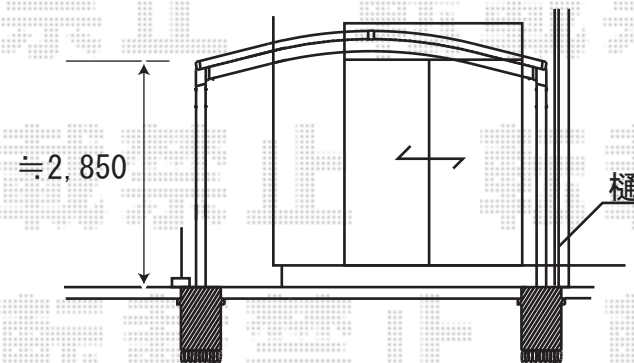
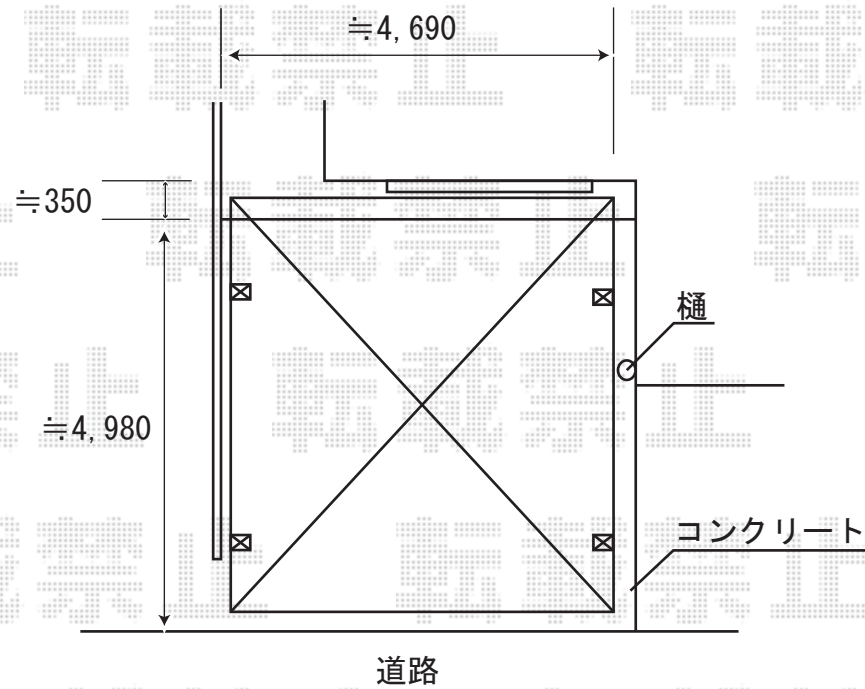


カーブポートシグマⅡ M合掌

色：シャイングレー

屋根材：熱線吸収ポリカーボネート

柱仕様：ロング柱28仕様



・上記の寸法は施工時に多少のの誤差が発生致します。何卒ご了承下さいませ。



EX-SHOP

<http://www.ex-shop.net>

担当：河島