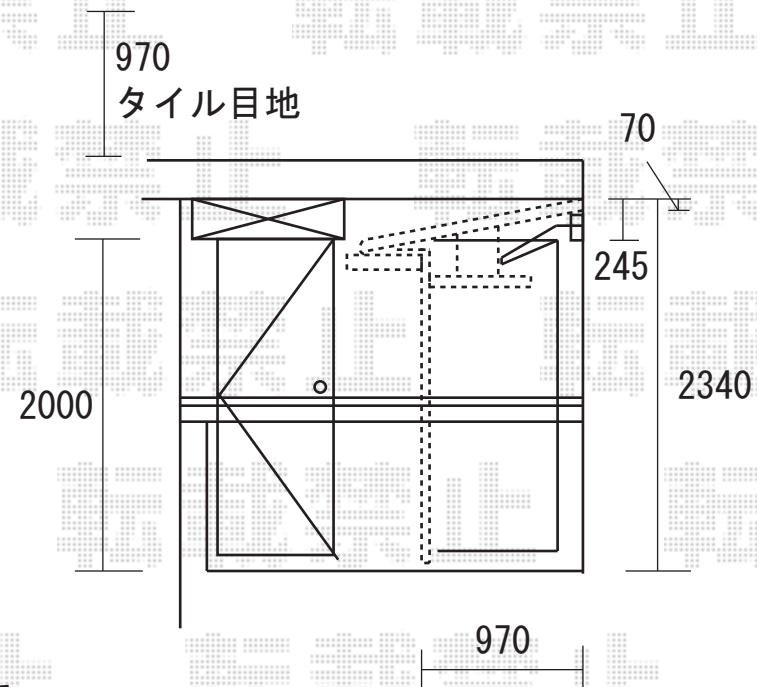
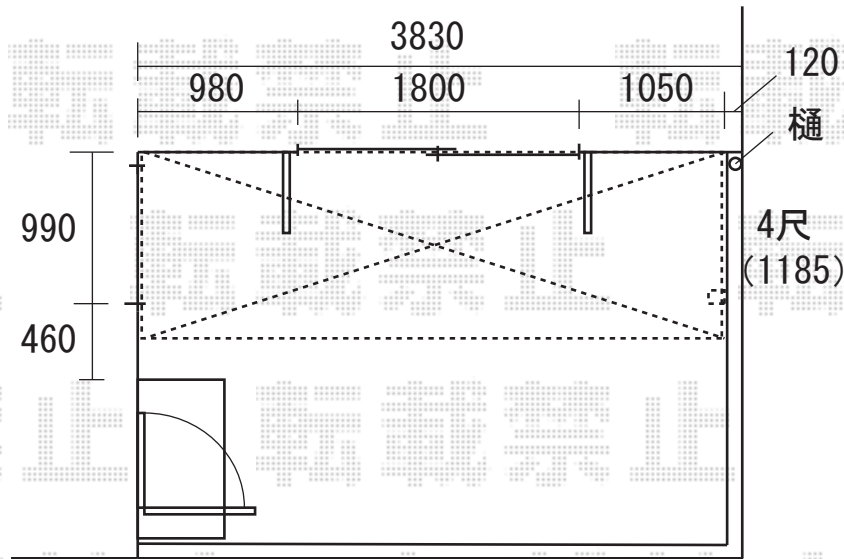


セ이버テラス600 2・3階設置型 造り付けバルコニー用
間口=関西2.0間 (3960mm 屋根幅4200) 出幅=4尺 (1185mm)
ポリカーボネート (クリアマット) 持ち出し柱、片袖仕様
シャイングレー

樋いっぱいに取り付け



- ※既存物干しと中間垂木が干渉するため、間口切詰加工致します。
- ※持ち出し柱、片袖仕様となります。
- ※取付位置の詳細につきましては、施工当日必ずお立会い頂き、最終のご指示を頂きますよう、宜しくお願い致します。



EX-SHOP

<http://www.ex-shop.net>

担当:角田