

エクスショップ

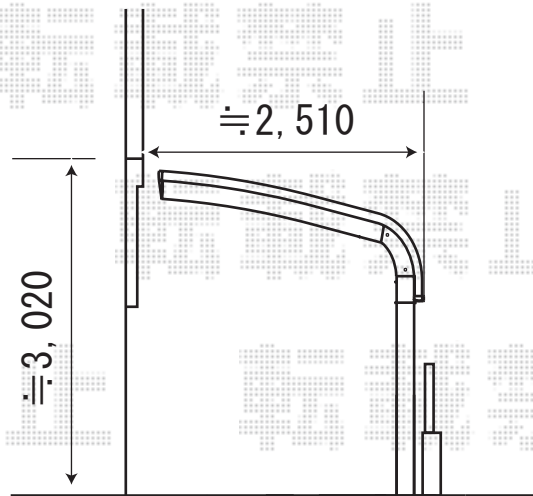
[HTTP://WWW.EX-SHOP.NET](http://www.ex-shop.net)

テールポートシグマ ロング柱23仕様

奥行=5706mm-間口=2399mm

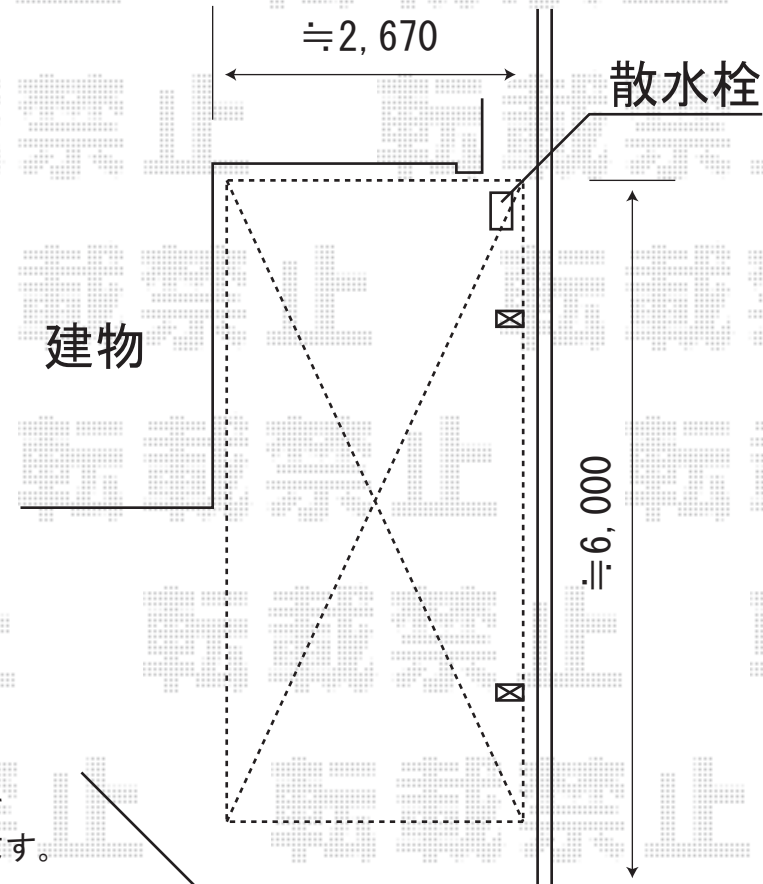
屋根材：ポリカーボネート

/熱線吸収アクアポリカーボネート…2パターン



境界、
ブロックの内側として
みさせて頂いております。

現場調査時にご説明差し上げました通り、
カーポート柱位置に配管(水道管)がございました場合は、
弊社では施工手配させて頂くことが出来ません。
大変お手数をおかけ致しますが、
事前に配管位置のご確認をくださいます様、何卒、宜しくお願い申し上げます。



道路

※上記の寸法は、施工時において多少の誤差が発生致します。何卒、ご了承くださいませ。



EX-SHOP
<http://www.ex-shop.net>

担当：村上