

テールポートシグマ 標準柱仕様

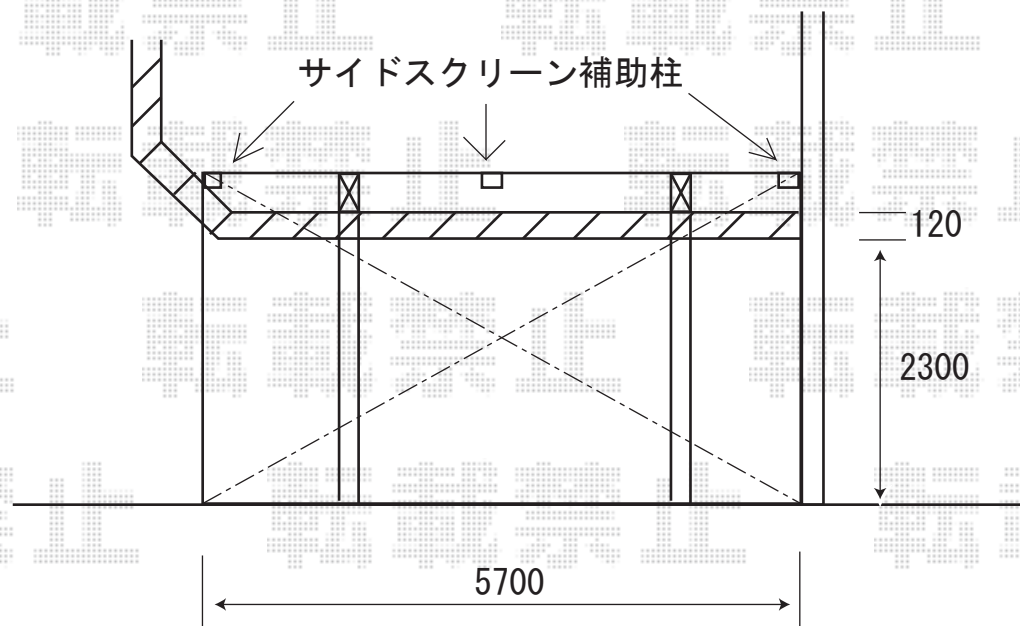
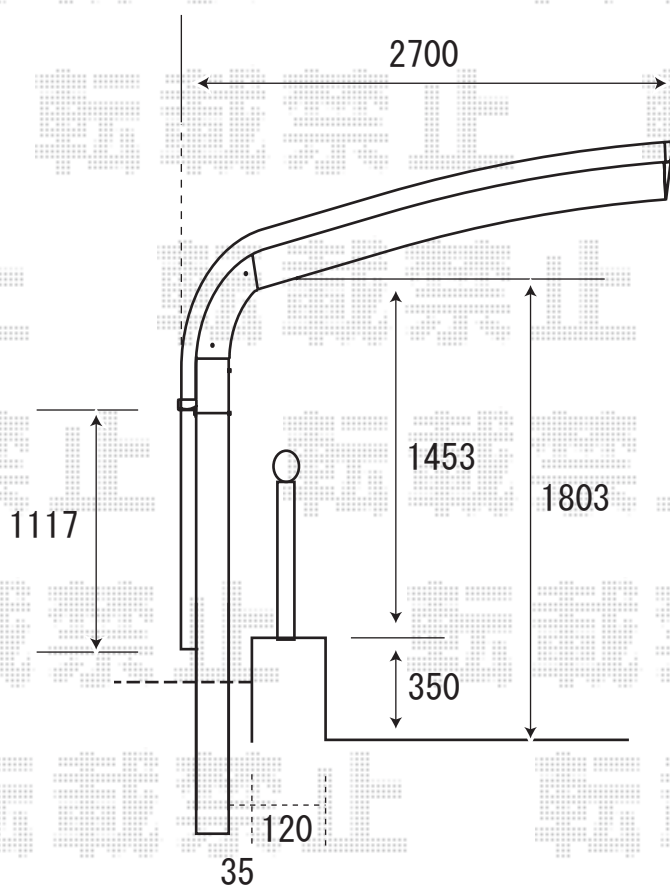
奥行=5706mm

間口=2699mm

サイドスクリーン : H1000<標準柱/57タイプ用>

※ハツリ有り

※サイドスクリーン取付有り



※上記の寸法は、施工時において多少の誤差が発生致します。  
何卒、ご了承くださいませ。



EX-SHOP

<http://www.ex-shop.net>

担当:村上