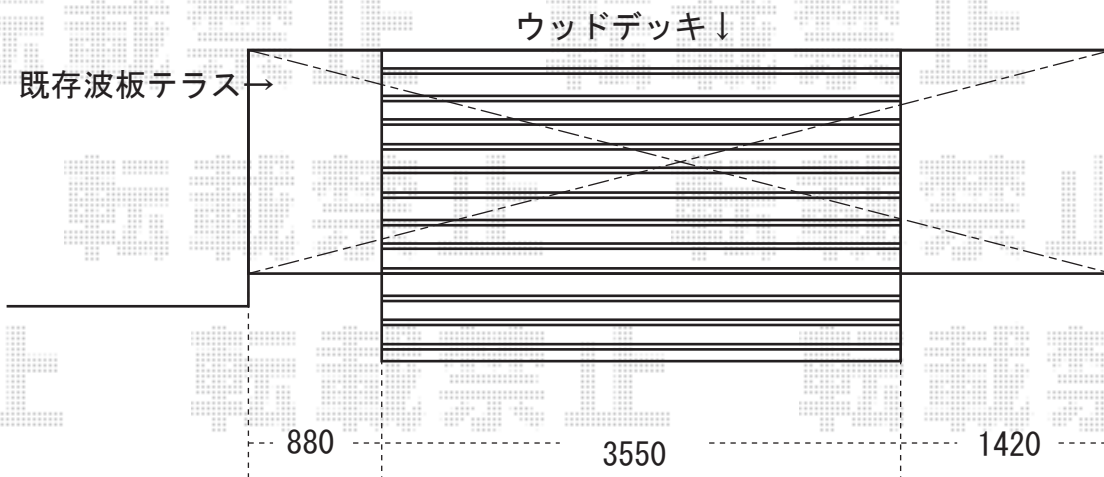
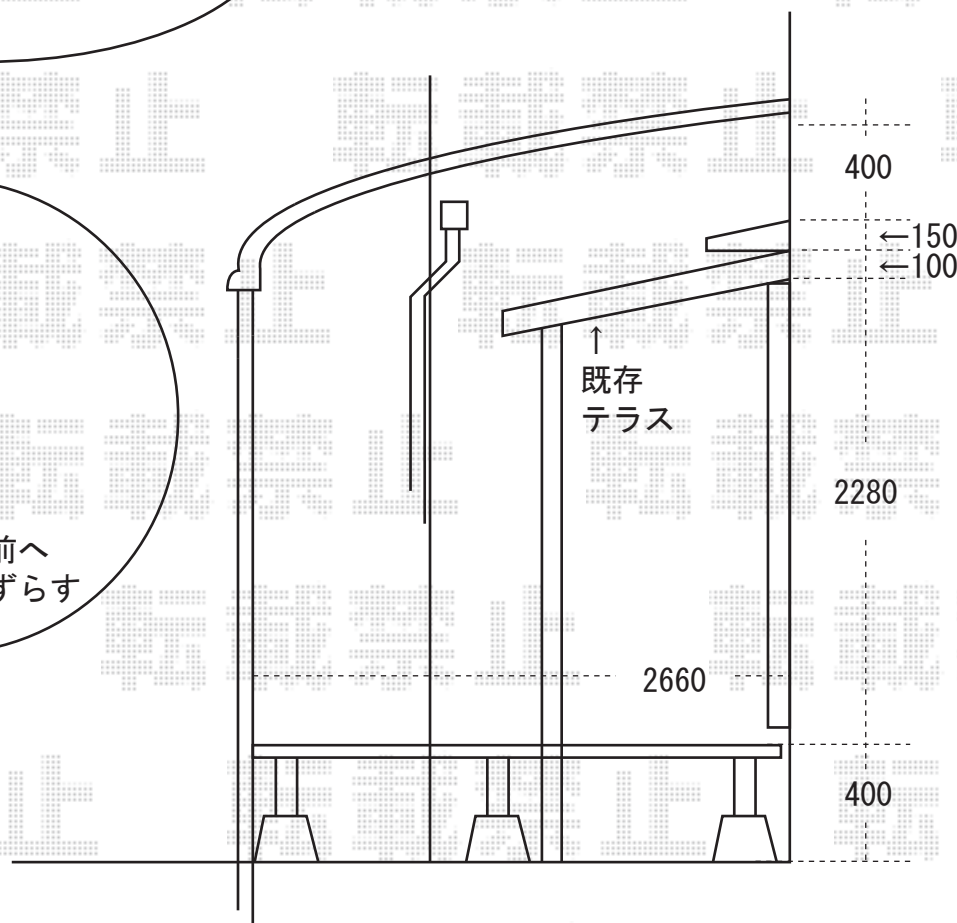
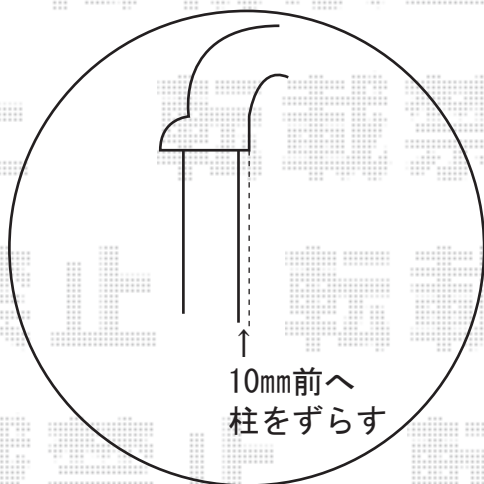


〈商品設置現場概略図〉



ライザーテラス
サイズ：3間<関西間>-9尺
間口切詰×2
既存波板 撤去処分

※既存テラス波板のみ撤去
その後ライザーテラス取付致します。



※上記の寸法は、施工時において多少の誤差が発生致します。
何卒、ご了承くださいませ。

