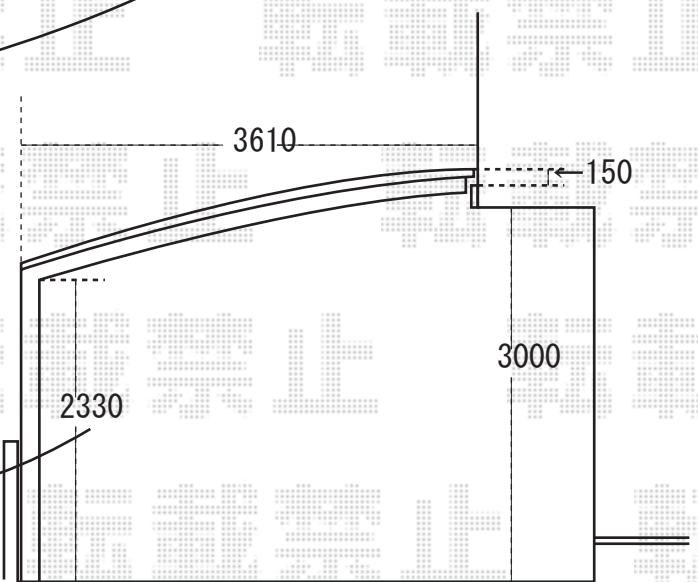


埋設管が多数あるかと予想されます。施工時に、万が一干渉する場合は、誠に申し訳ございませんが、埋設管移設ないしは、柱移動を行います。

また、埋設管移設につきましては、メーカー施工士では行うことができませんので、大変お手数ではございますが、別途ご手配くださいますよう、宜しくお願い致します。

散水栓
ガスメーター
たて桶

屋根位置を、こちらにあわせてスタート、左奥にあわせて切詰め致します。右奥側≒80mmはね出してしまいますこと、何卒、ご了承くださいませ。



柱高さ、現場加工致します。



EX-SHOP
http://www.ex-shop.net

担当: 加島