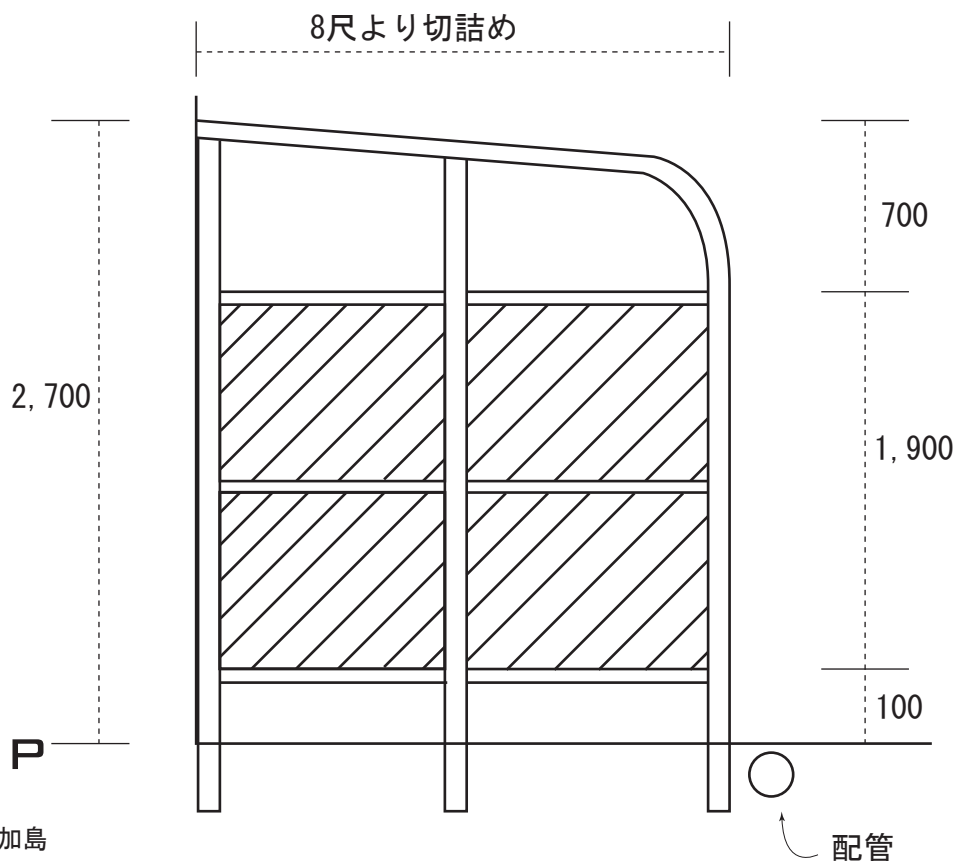
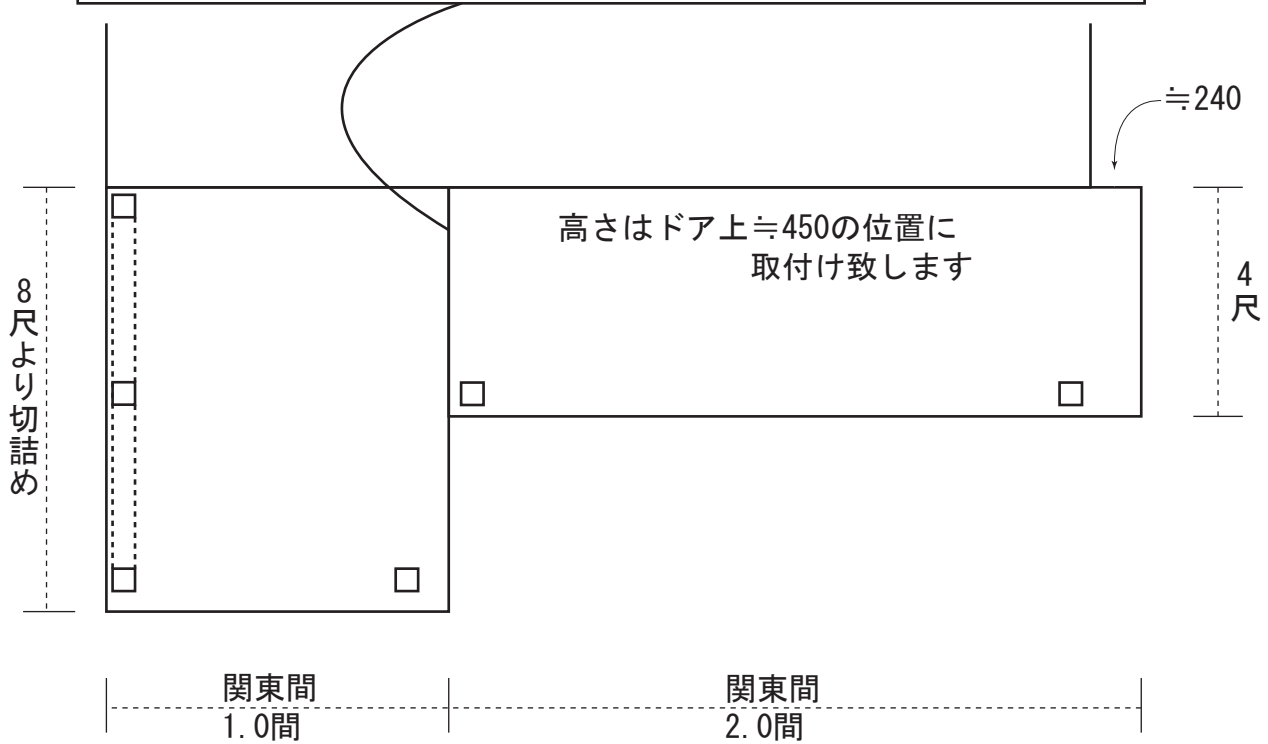


2テラスとも、垂木掛け位置（取り付けスタート位置）につきましては、同じラインですが、その後、出幅方向に進むにつれて、雨仕舞いは難しくなっております。直線部分はコーキング致しますが、アール部分につきましては、コーキングが難しいこと、何卒、ご了承くださいませ。



EX-SHOP

<http://www.ex-shop.net>

担当: 加島