

敷地にあわせて  
カーポートを設置致します

奥側へ約100mm  
柱位置を移動致します

建物との間  
約100mmあけます

トステム カーポートシグマIIミニ

幅=2,101mm

奥行=5,000mm

色:シャイングレー

屋根材:熱線吸収ポリカーボネート(ブルースモークマット)

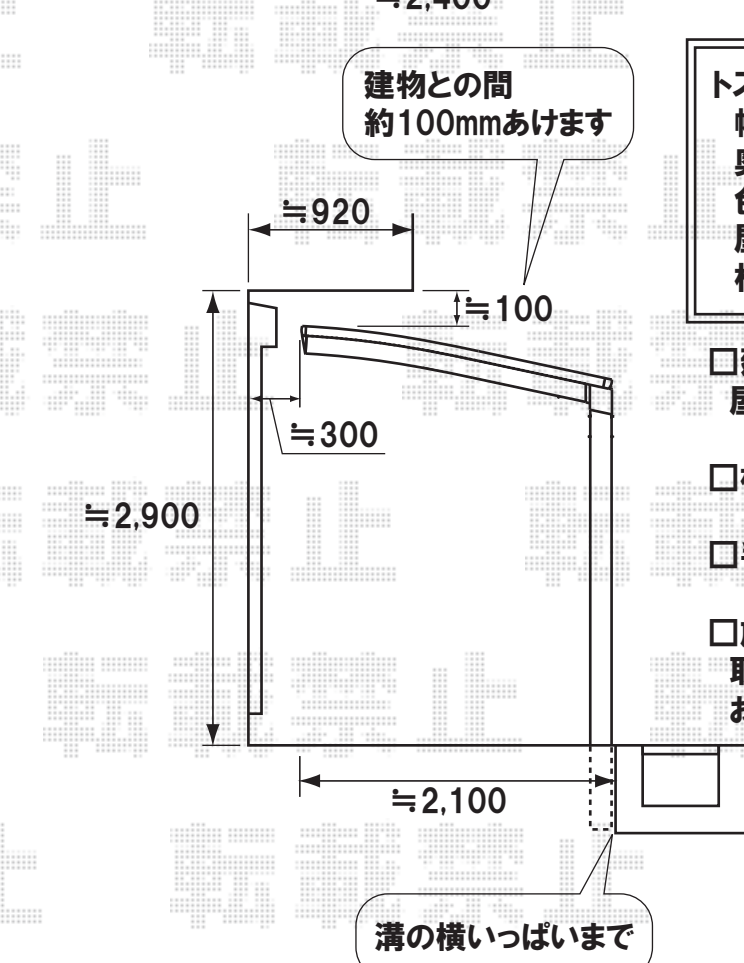
柱仕様:ロング柱23仕様(有効高 約2,300mm)

□建物から約300mmあきます。  
屋根上部と建物の間約100mmあけます。

□柱足元のハツリ作業を行います。

□手前の柱位置は、奥側へ約100mm移動致します。

□施工当日は、お手数ではございますが必ずお立会い頂き、  
取付位置の最終のご指示・ご確認を頂けます様、  
お願い致します。



溝の横いっぱいまで



EX-SHOP  
HTTP://WWW.EX-SHOP.NET

担当:大磯