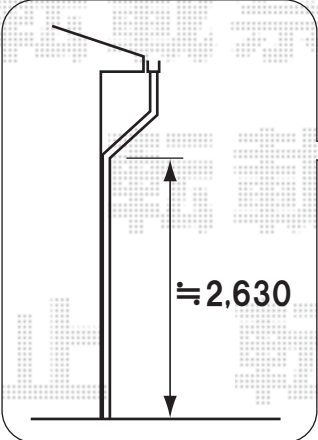


土間から約500mmの位置を
設置スタート基点と致します

土間
コンクリート

奥行切詰加工を致します



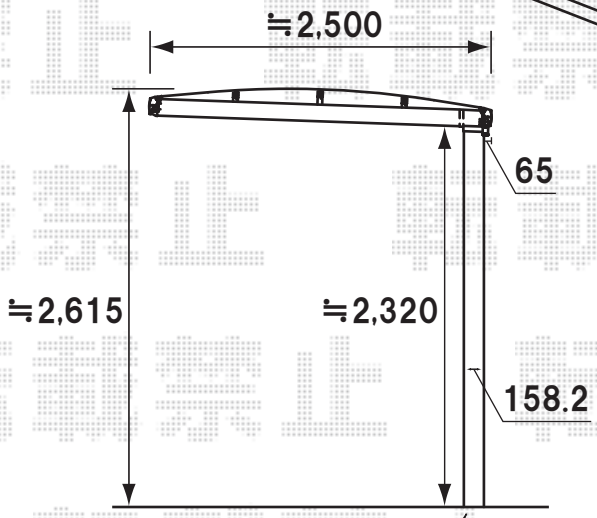
樋
D≒70

建物

ハイグリッドフェンス
N8型 T-8
5スパン切詰
≒8,740

柱位置のコア抜きを
致します(6箇所)

幅切詰加工を致します



柱足元のハツリ作業を行います
残土処分を致します(4箇所)

TOEX キューポートレギュラー 縦2連棟 [25.5-57型]
幅=2,557mm
奥行=11,348mm
色:シャイングレー
屋根材:熱線吸収ポリカーボネート(クリアブルー-すりガラス調-)
柱仕様:ロング柱仕様(有効高 約2,500mm)

TOEX ハイグリッドフェンスN8型 T-8 5スパン切詰
幅=2,000mm×5
高さ=800mm
色:シャイングレー
追加部材:小口キャップ

現場状況や作図制限により概略図の内容と多少の違いが生じることがございます。
施工時は、現場優先とさせて頂きたく思いますので、お立会い頂き、
最終のご指示のほど、何卒、宜しくお願い致します。



EX-SHOP
HTTP://WWW.EX-SHOP.NET
担当:大磯