

### カーブポートシグマⅡ

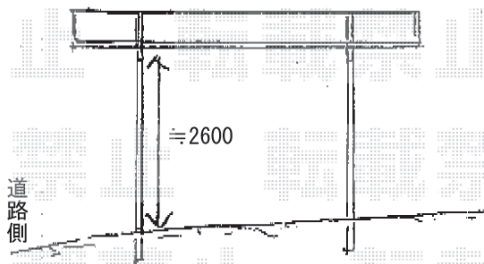
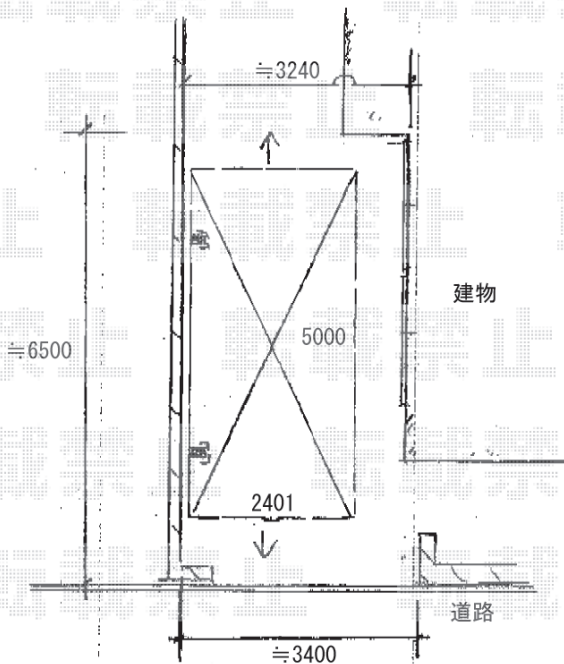
ロング柱28仕様

奥行=5000mm

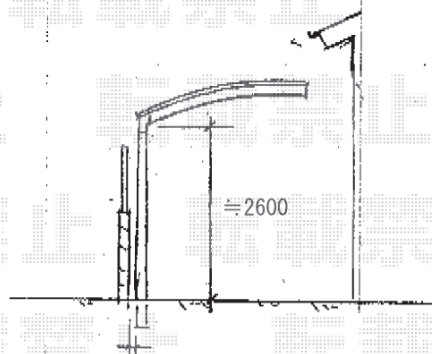
間口=2401mm

オプション：柱ガード×4

※ハツリ(2ヶ所)有り



柱高さ(有効高)は、  
道路側柱で≒2600mmを予定させて頂いております。  
〈ロング柱28仕様から調整致します〉



地中に何も無い場合、  
ブロックから30~40mm離して  
設置いたします。

※上記の寸法は、施工時において多少の誤差が発生致します。  
何卒、ご了承くださいませ。



EX-SHOP

<http://www.ex-shop.net>

担当：村上