

トステム カーブポートシグマII

幅=3,000mm

奥行=5,000mm

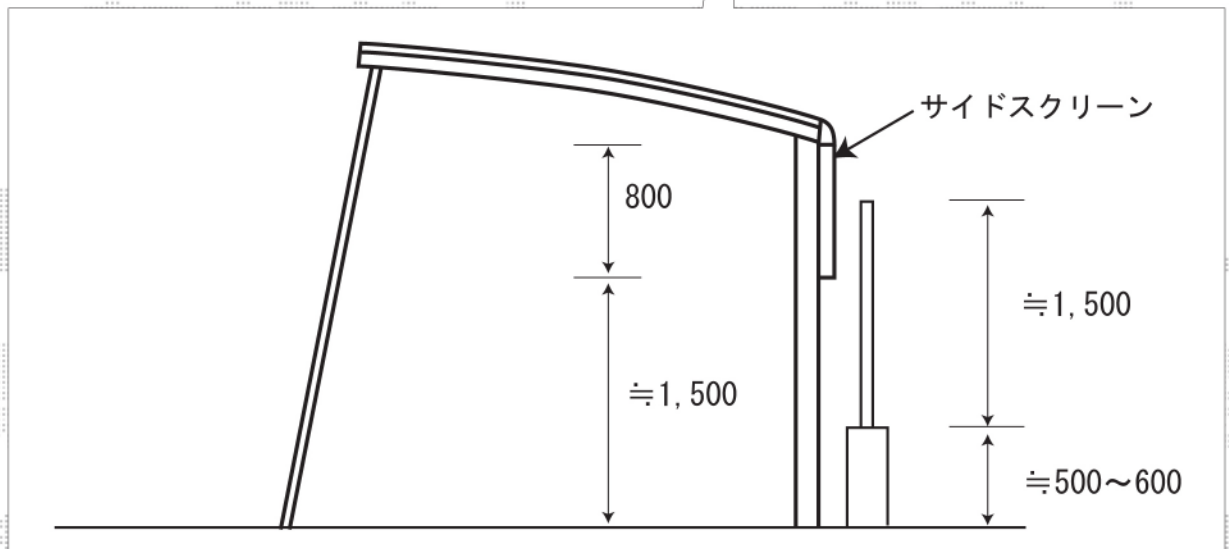
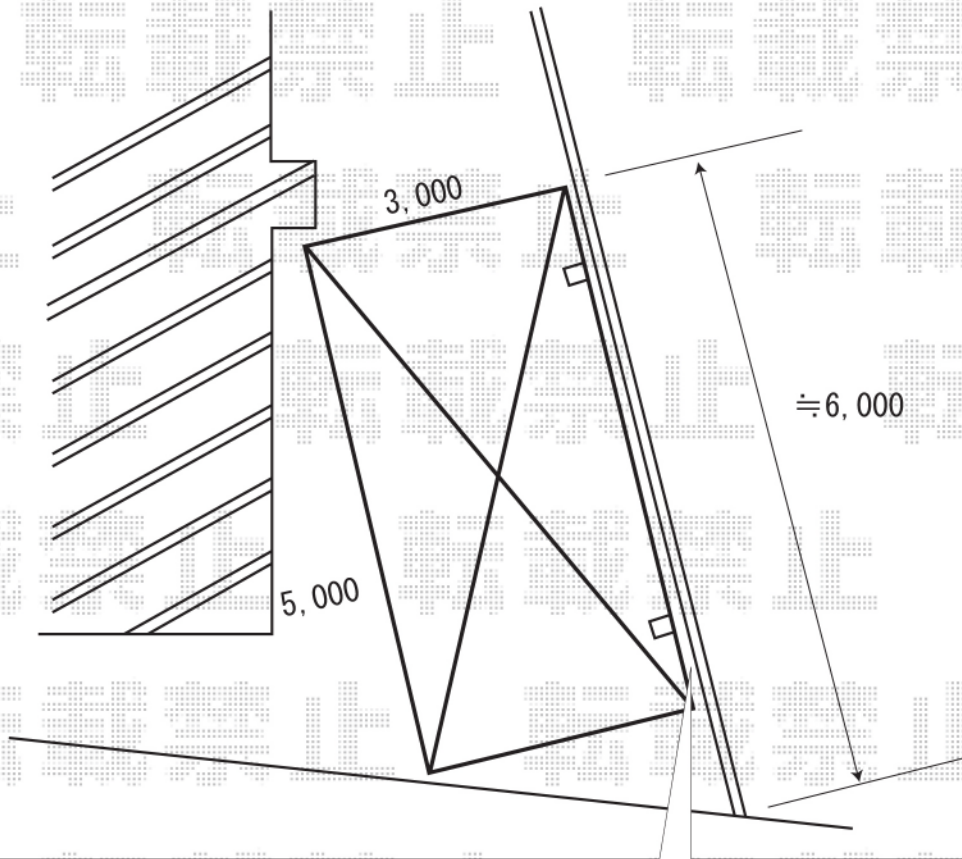
色：シャイングレー

屋根材：熱線吸収ポリカーボネート（ブルースモークマット）

柱仕様：ロング柱23仕様（有効高 約2,300mm）

オプション：サイドスクリーン（H800 パネル材：熱線吸収ポリカーボネート）

オプション：着脱式補助柱 ロング柱23用 2本入



※取付位置の詳細につきましては、施工当日必ずお立会い頂き、  
最終のご確認とご指示を頂けますよう、宜しくお願い致します。



EX-SHOP

<http://www.ex-shop.net>

担当：今掛