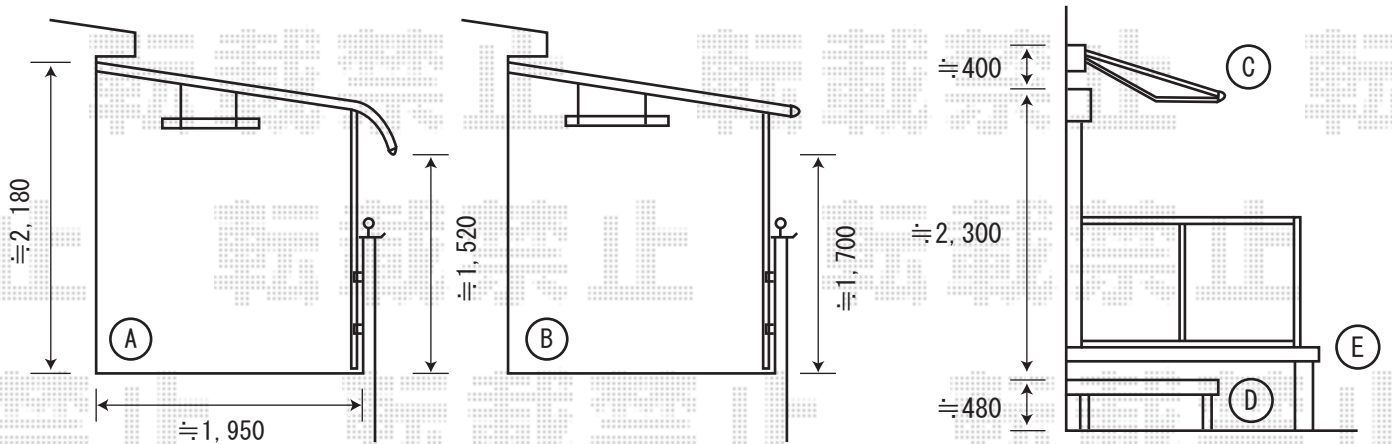
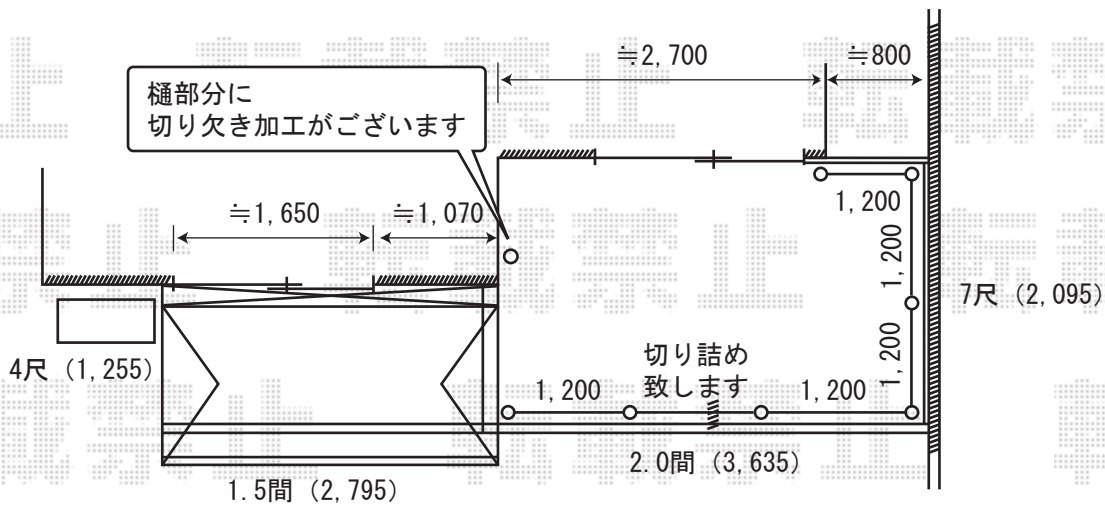


(A) トステム ライザーテラス600タイプ ホワイト  
 間口=2.0間 (3,626mm) × 出幅=7尺 (2,085mm)  
 屋根材: アクアシャインポリカーボネート (ブルースモーク)  
 柱仕様: 標準柱仕様 (有効高 約2,050mm)  
 オプション: 吊り下げ物干し ワイド 2本入

(B) トステム セイバーテラス600タイプ ホワイト  
 間口=2.0間 (3,626mm) × 出幅=7尺 (2,085mm)  
 屋根材: アクアシャインポリカーボネート (ブルースモーク)  
 柱仕様: 標準柱仕様 (有効高 約2,050mm)  
 オプション: 吊り下げ物干し ワイド 2本入



(C) トステム 彩鳥C型 ボックスタイプ (手動式)  
 間口=1.5間 (2,730mm) × 出幅=1.500mm  
 色: ホワイト 屋根材: アクリル (ベージュ)  
 クランクハンドル外観右側1,700

(D) トステム リコステージ 縦貼り 調整脚有り  
 間口=1.5間 (2,795mm) × 出幅=4尺 (1,255mm)  
 色: EXTエッセン 金具色: シャイングレー  
 床材: フラットタイプ  
 追加部材: 補強部品

(E) トステム リコステージ 縦貼り 調整脚有り  
 間口=2間 (3,635mm) × 出幅=7尺 (2,095mm)  
 色: EXTエッセン (金具: シャイングレー)  
 床材: フラットタイプ  
 追加部材: はね出し用部材・補強部材  
 オプション: リコフェンス (ラチス)  
 6スパン (コーナー2箇所)  
 高さ: 1,000  
 色: EXTエッセン (金具: シャイングレー)

※取付位置の詳細につきましては、施工当日必ずお立会い頂き、  
 最終のご確認とご指示を頂きますよう、宜しくお願い致します。



EX-SHOP

<http://www.ex-shop.net>

担当: 今掛